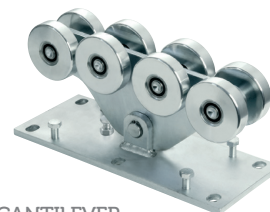


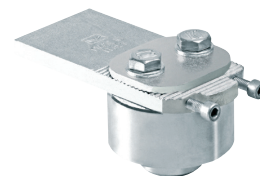
HERRAJES Y RODAMIENTOS



CORREDIZO



CANTILEVER



ABATIBLE



CORREDIZO SUPERIOR



**AUTOMATICE SUS PUERTAS
CON LOS MOTORES
ELECTROMECÁNICOS MERIK**



Visita: merik.com

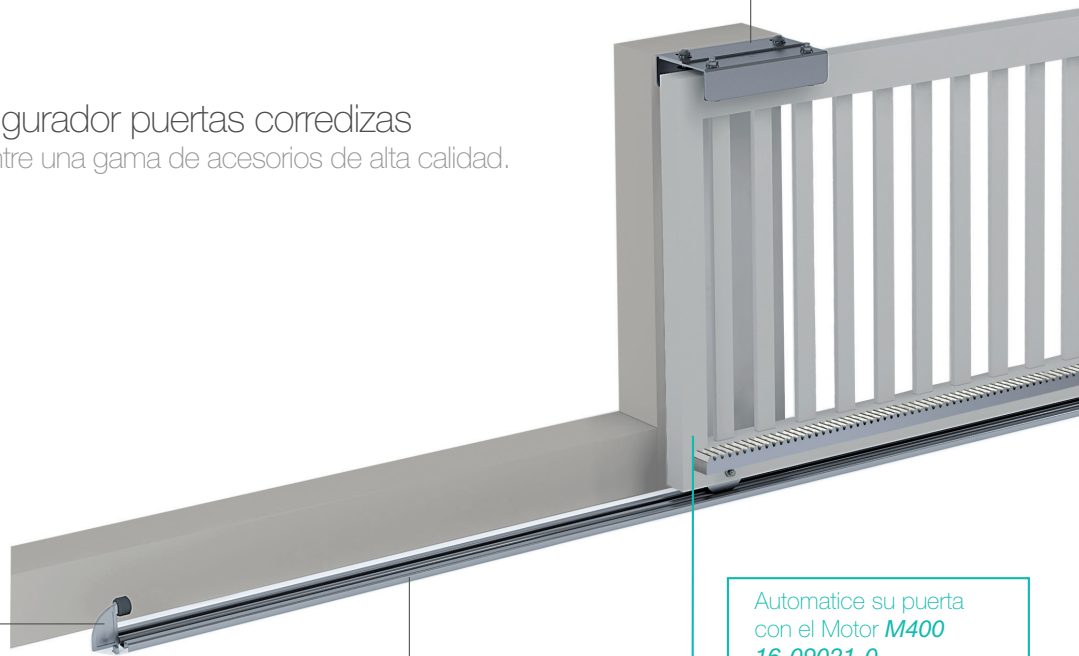
T.: 01.800.500.9300
informes@merik.com.mx

ÍNDICE

HERRAJES PARA PUERTAS CORREDIZAS	4
HERRAJES PARA PORTONES AUTOPORTANTES	18
MOTORES PARA PUERTAS CORREDIZAS	34
HERRAJES PARA PORTONES ABATIBLES	36
PISTONES PARA PORTONES ABATIBLES	42
HERRAJES PARA PUERTAS CORREDIZAS	44

Puertas corredizas

Configurador puertas corredizas
Elija entre una gama de accesorios de alta calidad.



Automatice su puerta con el Motor **M400**
16-09021-0



Topes de final de carrera



ART.	CÓDIGO
202	16-00017-0
202F-A	16-00018-0

Guías



ART.	CÓDIGO
289	16-00009-0
291	16-00246-0



Para una completa configuración de su reja visite la página
http://www.merik.com/mx/productos/residencial/herrajes_para_portones



Guías superiores y Rodillos



ART.	CÓDIGO
230	16-00022-0
	16-00158-0
252	16-05014-0
255	16-00013-0

Ruedas



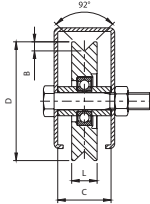
ART.	CÓDIGO
300	16-05023-0
	16-05024-0
	16-00085-0
	16-00032-0
305	16-00048-1
	16-00080-1
	16-00081-1
310	16-00082-1
	16-00124-0
315	16-00125-0
	16-00005-0
	16-00006-0
322	16-00008-0
	16-00007-0
325	16-05027-0
	16-05026-0
326	16-05013-0
	16-05031-0
332	16-05012-0
	16-00181-0
336	16-00182-0
	16-00048-0
	16-00080-0
	16-00081-0
337	16-00082-0
	16-00123-0
	16-00142-0
	16-00001-0
338	16-00002-0
	16-00003-0
	16-00004-0
	16-00131-0
339	16-00052-0
	16-00049-0
	16-00257-0

Cremalleras y Distanciadores



ART.	CÓDIGO
260	16-00119-0
	16-00128-0
262	16-00091-0
264	16-00066-0

300 W



CÓDIGO	B	C	D	L	TORNILLO	CARGA ÚTIL-Kg
16-05023-0	4	16	Ø 40	12	M8 x 30	50
16-05024-0	7	24	Ø 60	16,5	M10 x 45	100
16-00085-0	7	34	Ø 78	20	M14 x 70	200
16-00032-0	7,5	34	Ø 98	21	M14 x 70	220

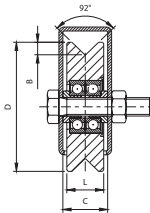
Finishing: Galvanizado



Peso uniformemente distribuido

Rueda canal V

305 W



CÓDIGO	C	D	L	TORNILLO	CARGA ÚTIL-Kg
16-00048-1	34	Ø 98	28	M14 x 70	425
16-00080-1	34	Ø 117	28	M14 x 70	450
16-00081-1	44	Ø 137	31	M16 x 70	550
16-00082-1	44	Ø 157	33	M16 x 70	575

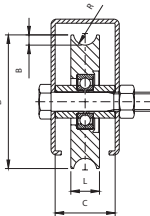
Finishing: Galvanizado



Peso uniformemente distribuido

Rueda canal V

310 W



CÓDIGO	B	C	D	L	R	TORNILLO	CARGA ÚTIL-Kg
16-00124-0	4	16	Ø 50	12	4,5	M8 x 30	70
16-00125-0	9,5	34	Ø 78	24	10,3	M14 x 70	200

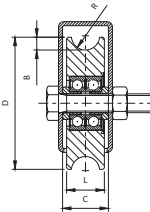
Finishing: Galvanizado



Peso uniformemente distribuido

Rueda canal U/semirredondo

315 W



CÓDIGO	C	D	L	R	TORNILLO	CARGA ÚTIL-Kg
16-00005-0	34	Ø 98	28	10,5	M14 x 70	425
16-00006-0	34	Ø 117	28	10,5	M14 x 70	450
16-00008-0	44	Ø 137	31	11,5	M16 x 70	550
16-00007-0	44	Ø 157	33	11,5	M16 x 70	575

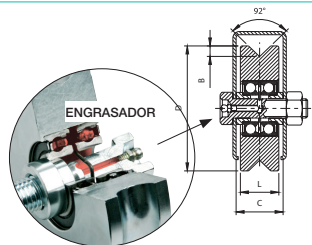
Finishing: Galvanizado



Peso uniformemente distribuido

Rueda canal U/semirredondo

322 W



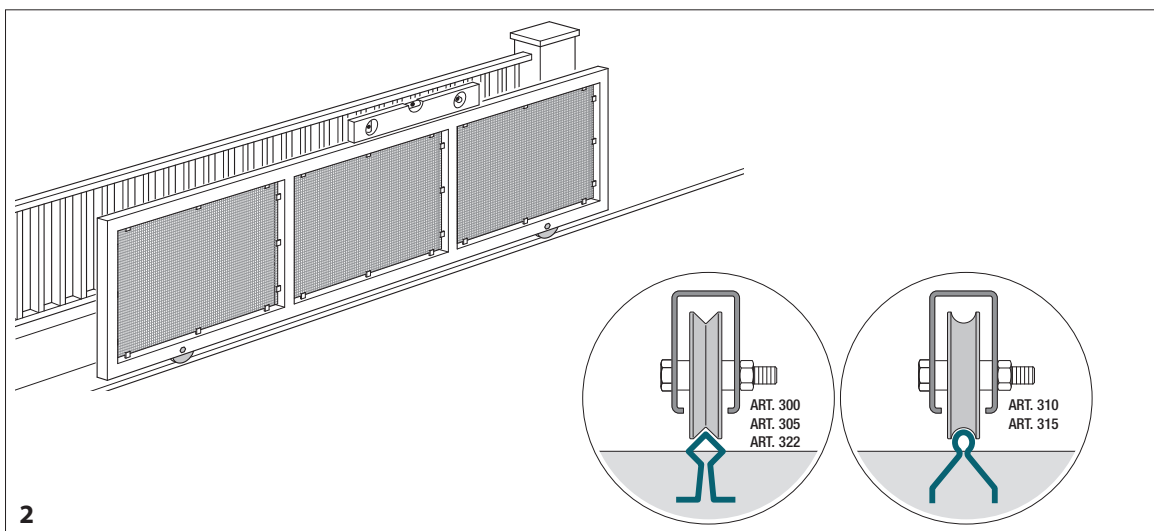
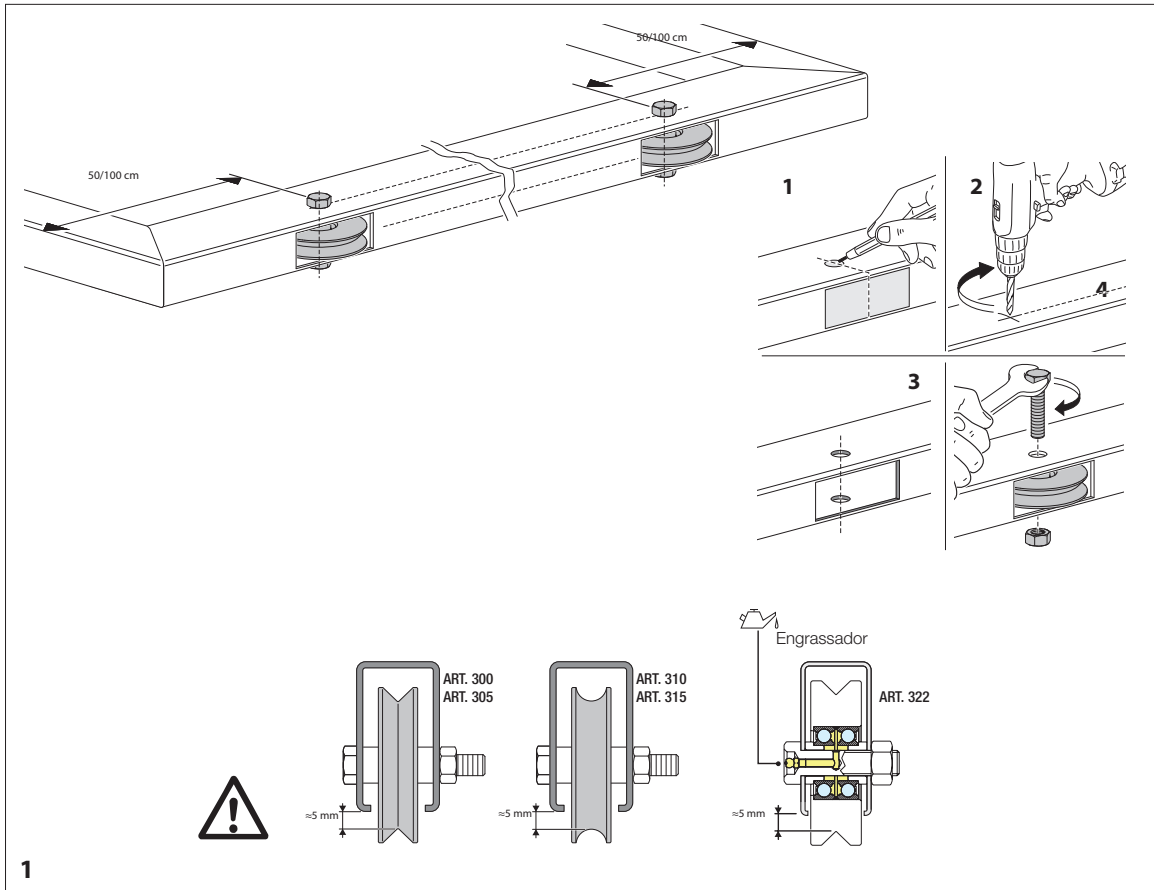
CÓDIGO	C	D	L	TORNILLO	CARGA ÚTIL-Kg
16-05027-0	44	Ø 98	36	M18 x 70	580

Finishing: Galvanizado

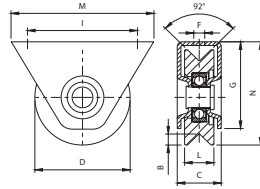


Peso uniformemente distribuido

Rueda con engrasador canal V

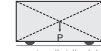


325 W



CÓDIGO	C	D	I	L	M	N	CARGA ÚTIL-Kg
16-05026-0	25	Ø 60	63	16,5	80	65,5	100
16-05013-0	36	Ø 78	90	24	117	84,5	200
16-05031-0	40	Ø 98	110	21	146	106	220

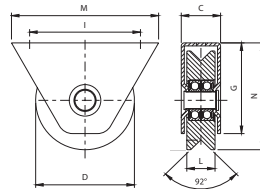
Finishing: Galvanizado



Peso uniformemente distribuido

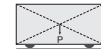
Rueda con soporte exterior canal V

326 W



CÓDIGO	C	D	I	L	M	N	CARGA ÚTIL-Kg
16-05012-0	39	Ø 98	110	28	146	106	400

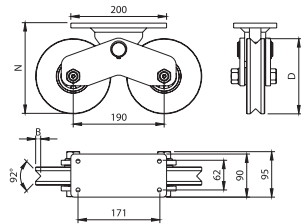
Finishing: Galvanizado



Peso uniformemente distribuido

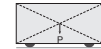
Rueda con soporte exterior canal V

339 W



CÓDIGO	D	N	TORNILLO	CARGA ÚTIL-Kg
16-00131-0	Ø117	170	M18 x 80	1200

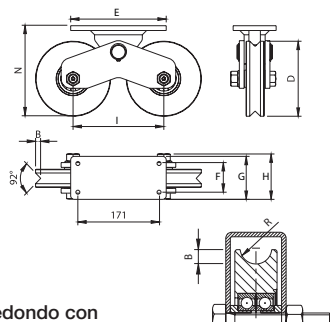
Finishing: Galvanizado



Peso uniformemente distribuido

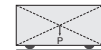
Ruedas dobles canal V con engrasador

339 W



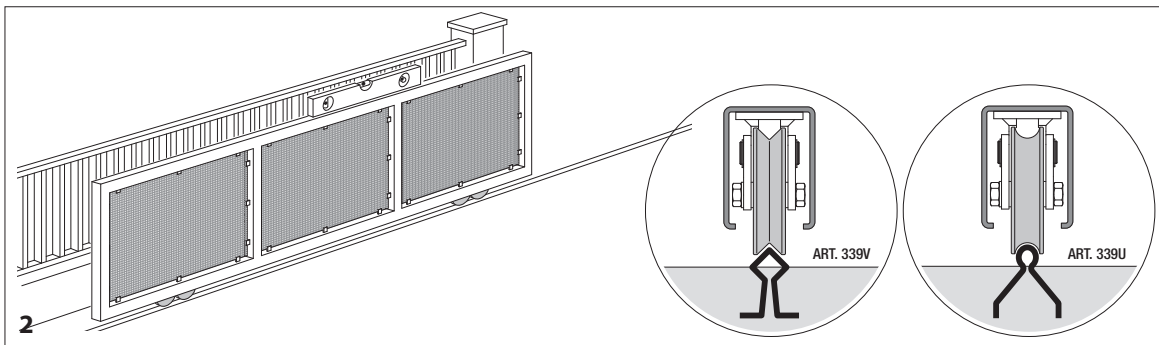
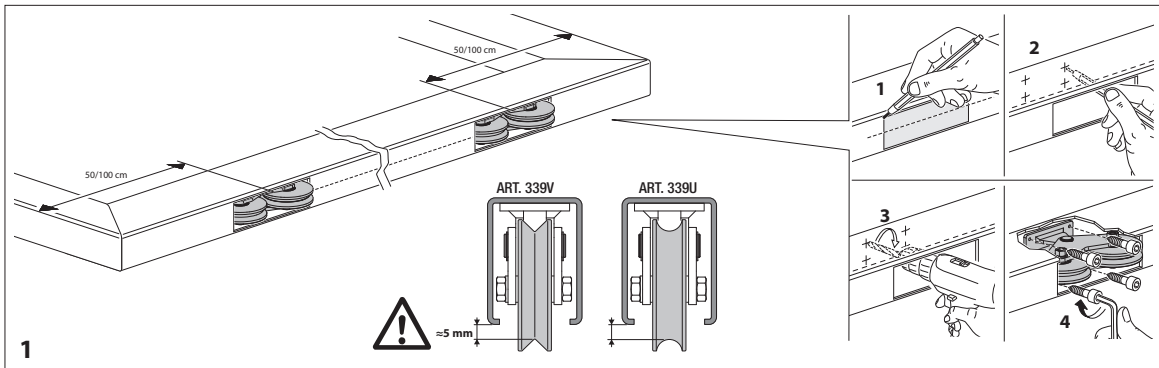
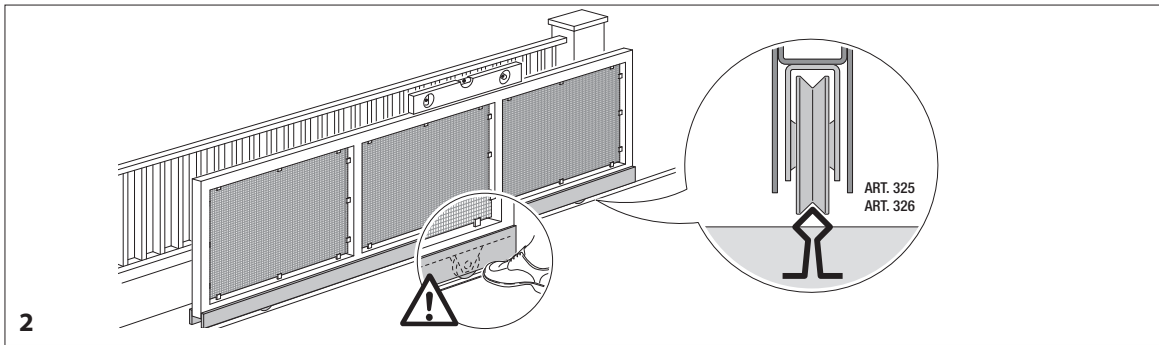
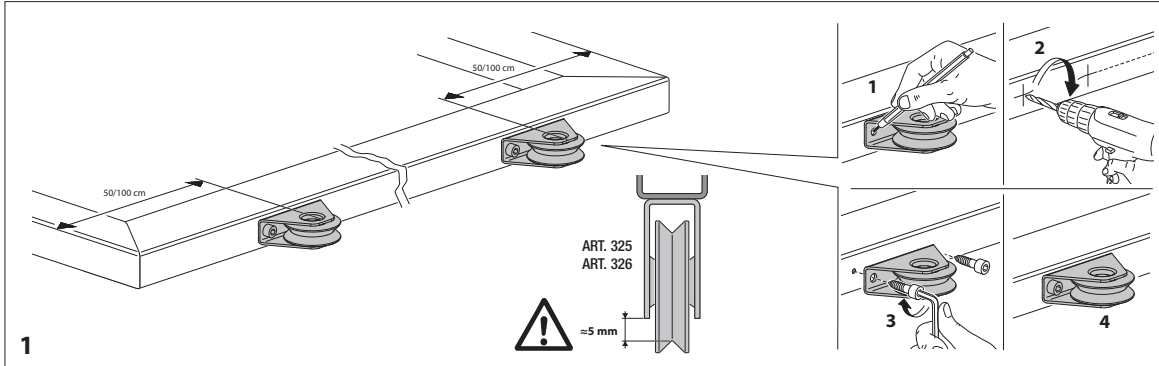
CÓDIGO	D	N	R	E	F	G	H	I	TORNILLO	CARGA ÚTIL-Kg
16-00052-0	Ø117	170	10,5	200	62	90	95	190	M18 x 80	1200
16-00049-0	Ø157	190	11,5	200	62	90	95	190	M18 x 80	1920
16-00257-0	Ø247	281	11,5	250	110	140	135	300	M24 x 120	3000

Finishing: Galvanizado

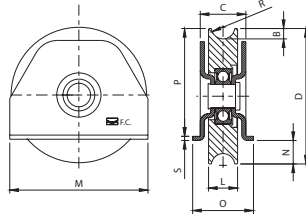


Peso uniformemente distribuido

Ruedas dobles canal U/semirredondo con engrasador



332 W



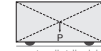
Rueda con placas canal U/semirredondo

CÓDIGO	C	D	M	N	O	R	S	CARGA ÚTIL-Kg
16-00181-0	24	Ø 60	62	10	34	4,5	2,5	100
16-00182-0	32	Ø 78	80	15,5	40	10,5	3	180

Finishing: Galvanizado

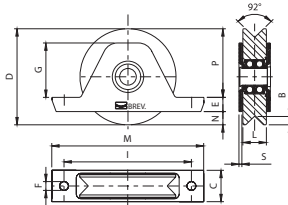


1 BALERO



Peso uniformemente distribuido

336 W



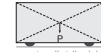
Rueda con soporte interior canal U

CÓDIGO	C	D	E	F	G	I	M	N	S	CARGA ÚTIL-Kg
16-00048-0	32	Ø98	14,5	Ø9	55,5	130	155	14	3	380
16-00080-0	37	Ø117	15	Ø9	65	155	185	16,5	3	400
16-00081-0	40	Ø137	17	Ø11	77	175	205	15	3	420
16-00082-0	42	Ø157	20	Ø11	87	195	225	20,5	3	640

Finishing: Galvanizado

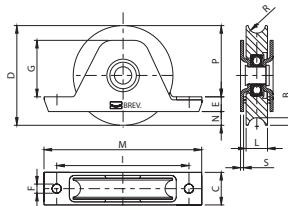


2 BALEROS



Peso uniformemente distribuido

337 W



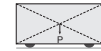
Rueda con soporte interior canal U/semirredondo

CÓDIGO	C	D	E	F	G	I	M	N	R	S	CARGA ÚTIL-Kg
16-00123-0	32	Ø78	14	Ø9	38	110	135	14	10,5	3	180

Finishing: Galvanizado

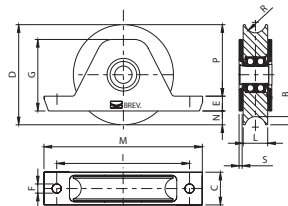


1 BALERO



Peso uniformemente distribuido

338 W



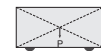
Rueda con soporte interior canal U/semirredondo

CÓDIGO	C	D	E	F	G	I	M	N	R	S	CARGA ÚTIL-Kg
16-00142-0	32	Ø88	14,5	Ø9	55,5	130	155	9	10,5	3	300
16-00001-0	32	Ø98	14,5	Ø9	55,5	130	155	14	10,5	3	380
16-00002-0	37	Ø117	15	Ø9	65	155	185	16,5	10,5	3	400
16-00003-0	40	Ø137	17	Ø11	77	175	205	15	10,5	3	420
16-00004-0	42	Ø157	20	Ø11	87	195	225	20,5	11,5	3	640

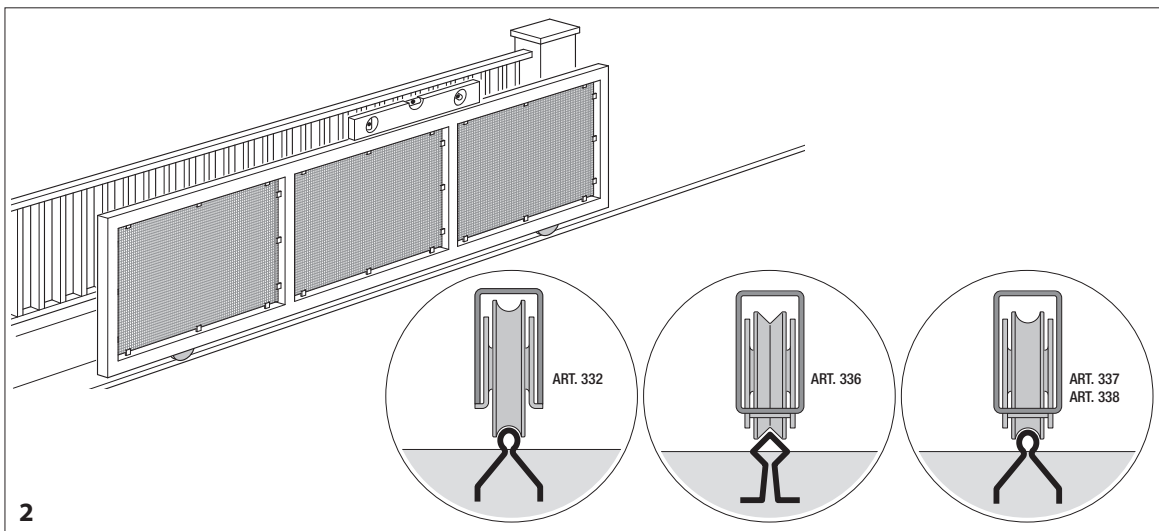
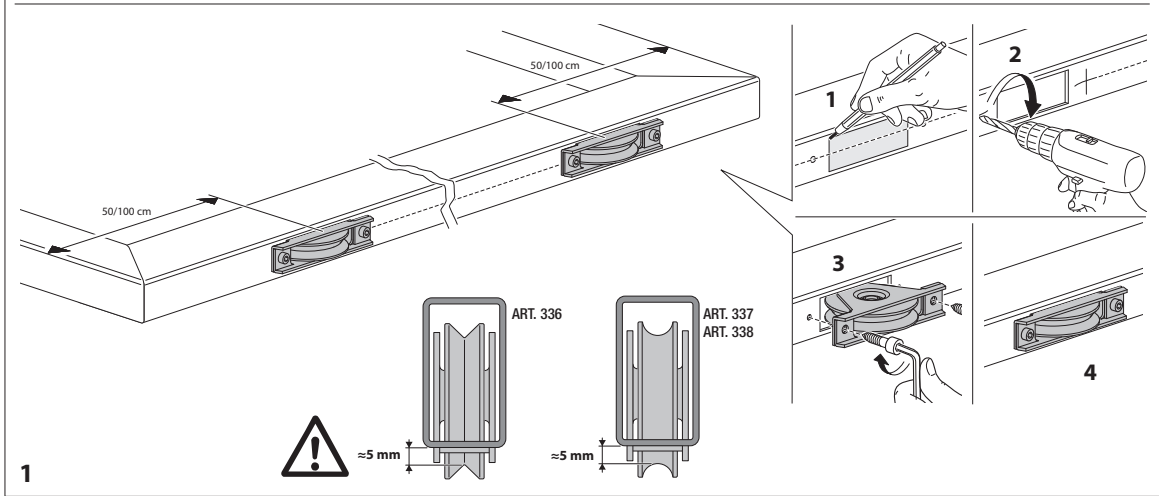
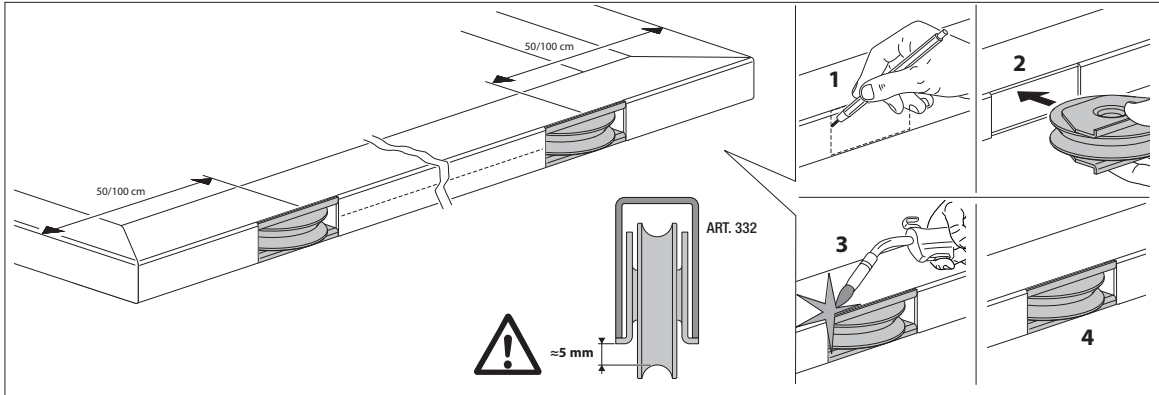
Finishing: Galvanizado



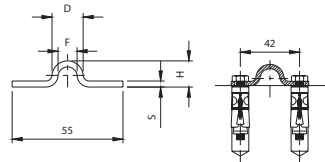
2 BALEROS



Peso uniformemente distribuido



289

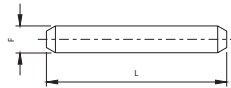


CÓDIGO	D	F	L	H	S
16-0009-0	Ø19	Ø12	3000	16	3

Finishing: Galvanizado

Carril para fijar "Rápido"

291

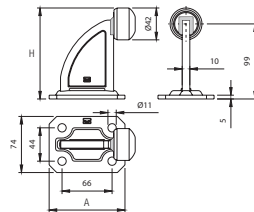


CÓDIGO	Tamaño	F	L
16-00246-0	80-Ø12	Ø12	80

Finishing: Galvanizado

Pasador de conexión para carril Art.289 - Ø19

202

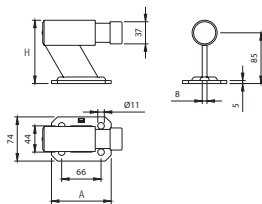


CÓDIGO	A	H
16-00017-0	100	120

Finishing: Galvanizado

Tope de final de carrera con base para fijar

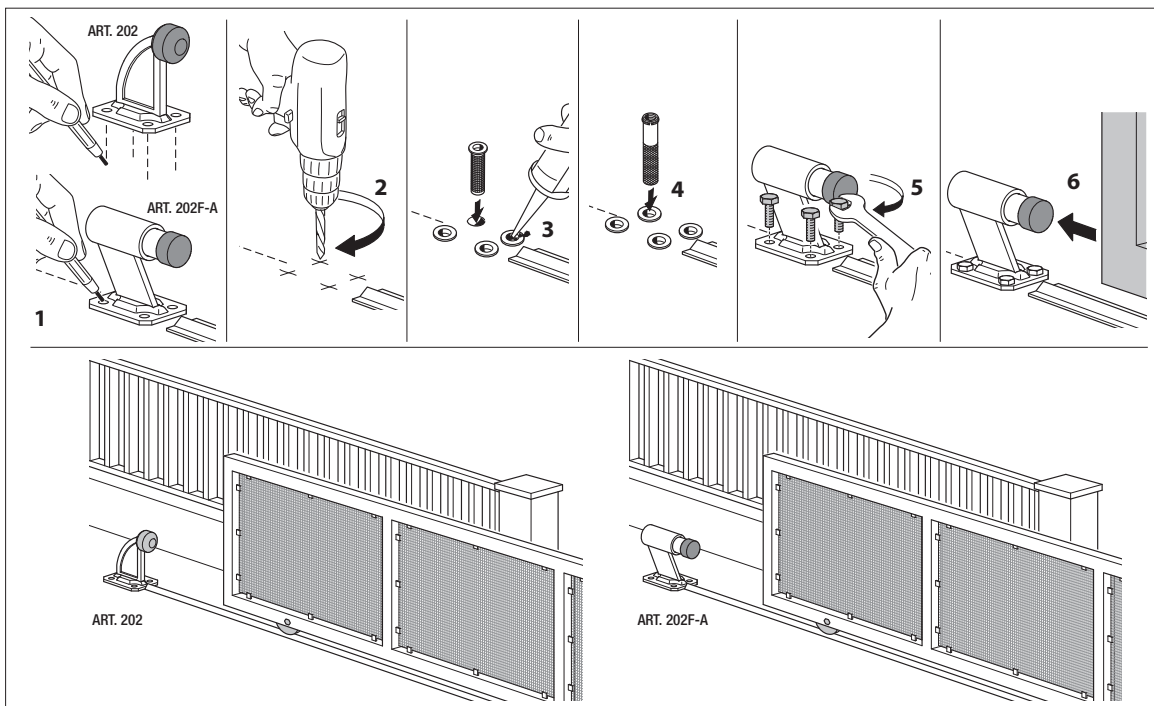
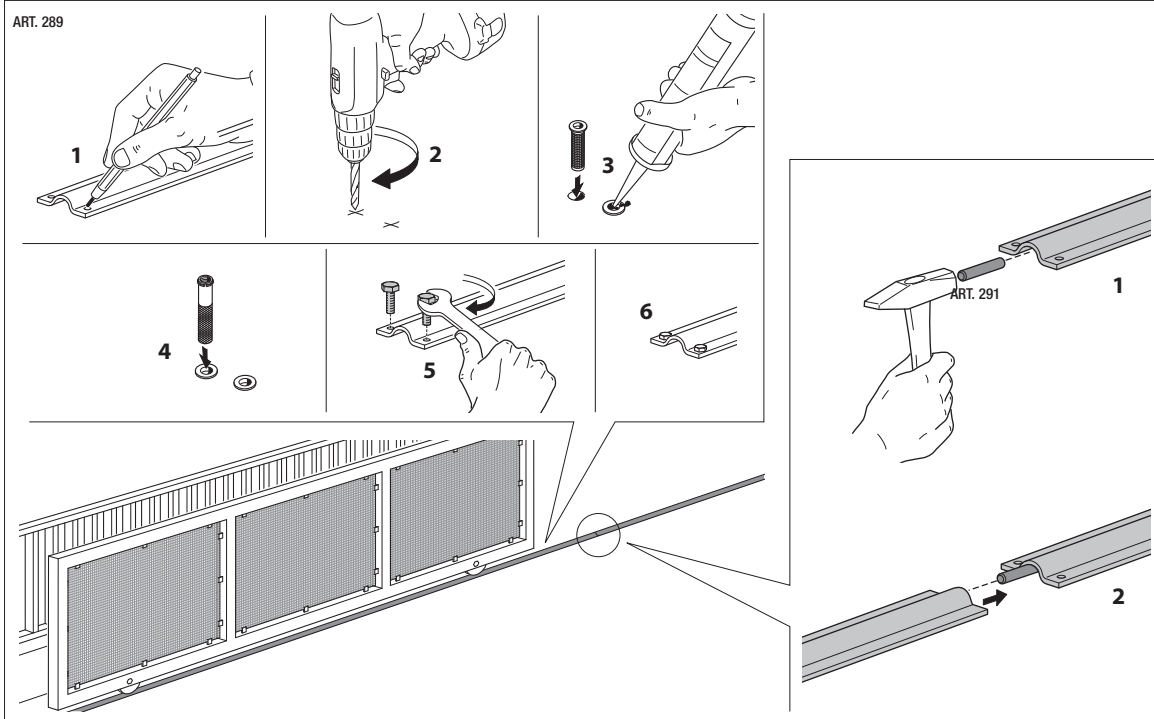
202F-A



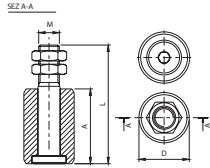
CÓDIGO	A	H
16-00018-0	100	106

Finishing: Galvanizado

Tope de final de carrera amortiguado con base para fijar



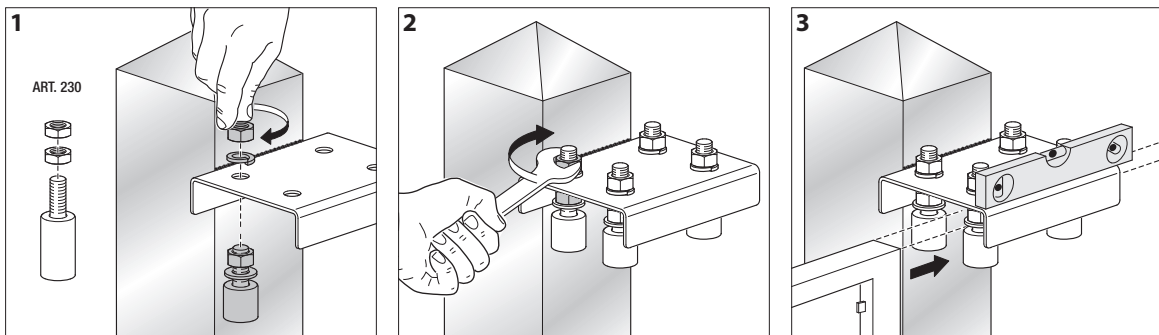
230



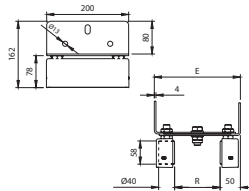
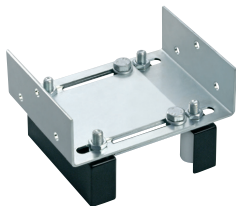
CÓDIGO	A	D	L	M
16-00022-0	40	Ø30	74	M16
16-00158-0	58	Ø42	98	M16

Finishing: Galvanizado

Rodillo de nylon



252

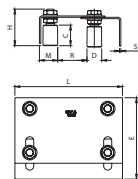


CÓDIGO	Tamaño	E	L
16-05014-0	Ø 40	210-360	0-300

Finishing: Galvanizado

Placa doble regulación para fijar para puertas con dos columnas

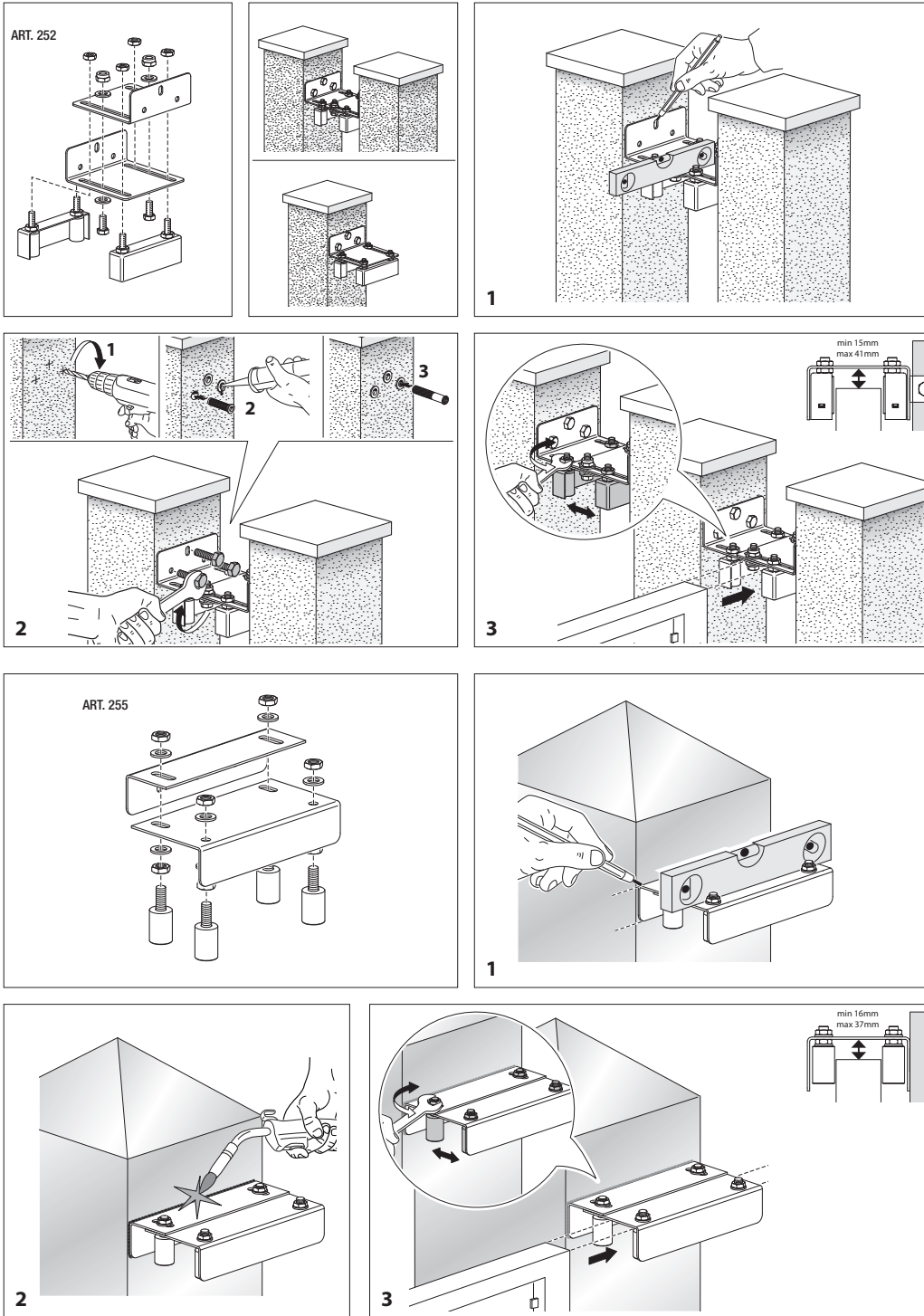
255



CÓDIGO	Tamaño	C	D	E	H	L	M	R	S
16-00013-0	Ø30	40	Ø30	135-175	74	220	38	35-62	3

Finishing: Galvanizado

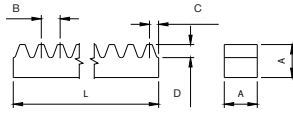
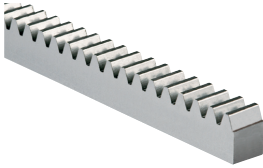
Placa de guía de la puerta de doble regulación





Herrajes para puertas corredizas

260

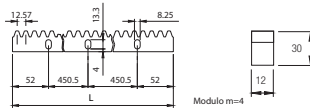
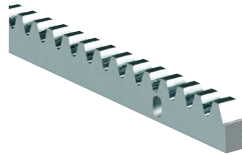


Cremallera cuadrada

CÓDIGO	Tamaño	Módulo	A	B	C	D
16-00119-0	L=2000	4	22	12,57	6,08	8,7
16-00128-0	L=1000	6	30	18,85	8,91	13,5

Finishing: Galvanizado

262

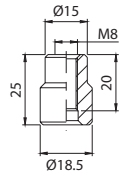


Cremallera Rectangular 30x8 - 30x12 con agujeros

CÓDIGO	Tamaño
16-00091-0	L=1000

Finishing: Galvanizado

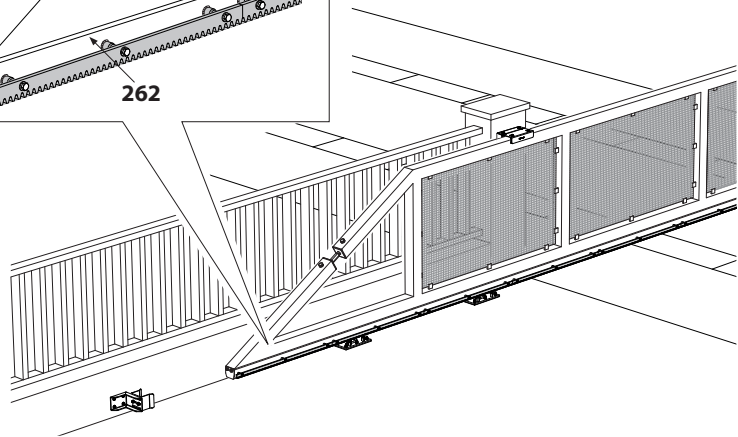
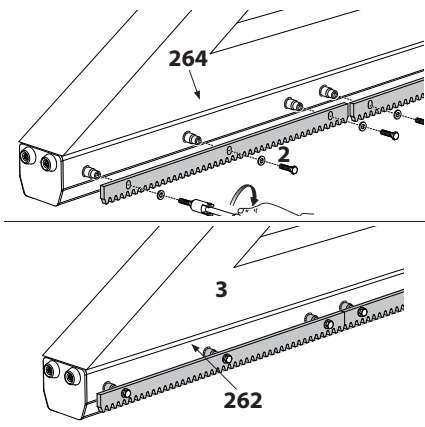
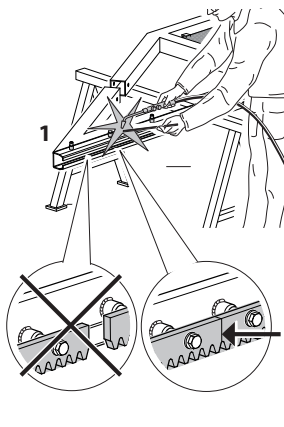
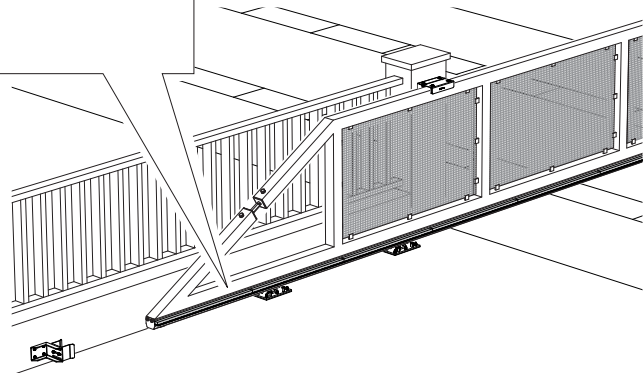
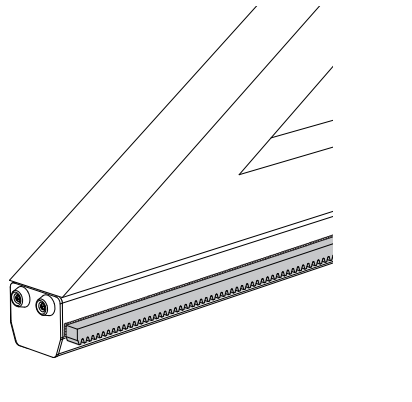
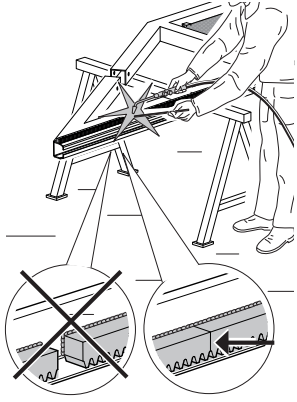
264



Fijación para soldar para cremallera rectangular

CÓDIGO	H	L
16-00066-0	25	8

Finishing: Galvanizado



Portones autoportantes / Cantilever

Configurador Cantilever

Elija desde la gama de accesorios de alta calidad.

Tirador



ART.	CÓDIGO
CG-40	16-00209-0

Terminales para rieles



ART.	CÓDIGO
CGS-347M	16-00260-0
CGS-347P	16-05018-0
CGS-347G	16-00136-0
CG-20	16-00055-0

Carros



ART.	CÓDIGO
CGS-150.5M	16-00075-0
CGS-150.5P	16-00053-0
CGS-250.8 P	16-00248-0
CGS-350.8 P	16-05022-0
CGS-350.8 G	16-00134-0
	16-00055-1
CG-348	16-00139-0

Automatice su puerta con el Motor **M400**
16-09021-0



Para una completa configuración de su reja visite la pagina
http://www.merik.com/mx/productos/residencial/herrajes_para_portones



Guías superiores con rodillos



ART.	CÓDIGO
CG-251	16-00138-0
CG-252	16-00211-0

Encuentros



ART.	CÓDIGO
CGS-346M	16-00259-0
CGS-346P	16-05017-0
CGS-346G	16-00137-0
CG-15	16-05016-0
CG-30 P	16-05015-0
CG-30 G	16-00210-0

Encuentros inferiores



ART.	CÓDIGO
CGS-346M	16-00259-0
CGS-346P	16-05017-0
CGS-346G	16-00137-0

Rieles



ART.	CÓDIGO
CGS-245M	16-00077-0
CGS-245P	16-00054-0
CGS-345G	16-00135-0

Cremalleras y Distanciadores



ART.	CÓDIGO
260	16-00119-0
	16-00128-0
262	16-00091-0
264	16-00066-0



Herrajes para portones autoportantes

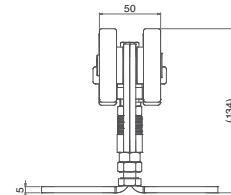
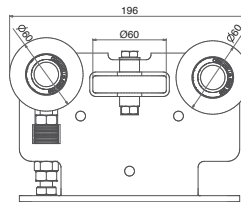
CGS-150.5M



Carro autoportante 5 ruedas para puertas correderas

CÓDIGO	Tamaño	CARGA ÚTL. (Peso máximo sobre el eje)
16-00075-0	Mini	700 Kgfr

Finishing: Galvanizado



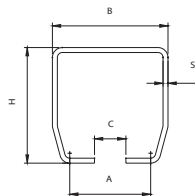
CGS-245M



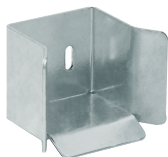
Riel para puertas autoportantes

CÓDIGO	Tamaño	A	B	C	H	S	L
16-00077-0	Mini	48	68	23	68	3,5	3000

Finishing: Galvanizado



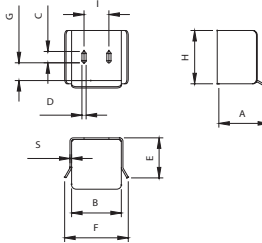
CGS-346M



Encuentro inferior para fijar

CÓDIGO	Tamaño	A	B	C	D	E	F	G	H	I	S
16-00259-0	Mini	104	78	25	9	75	114	25	91	38	4

Finishing: Galvanizado



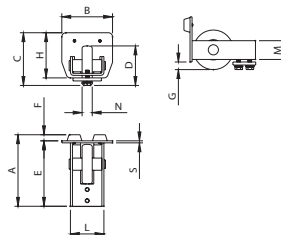
CGS-347M



Rueda terminal para riel

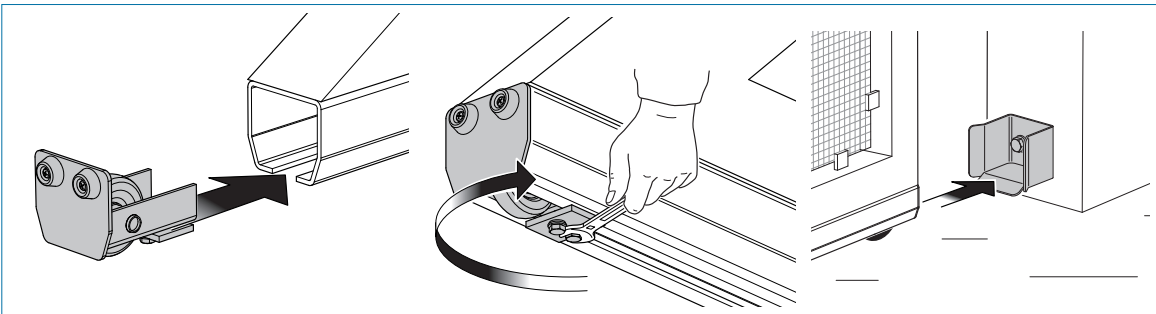
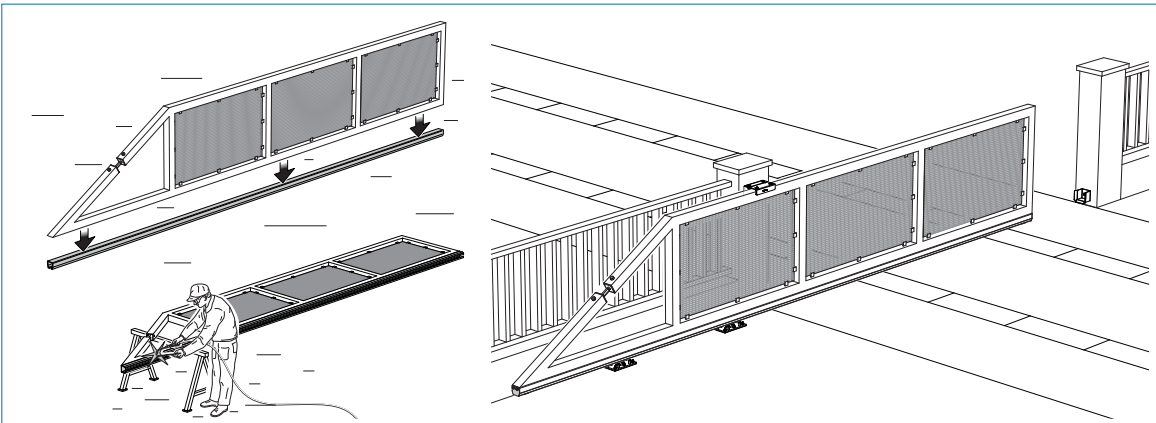
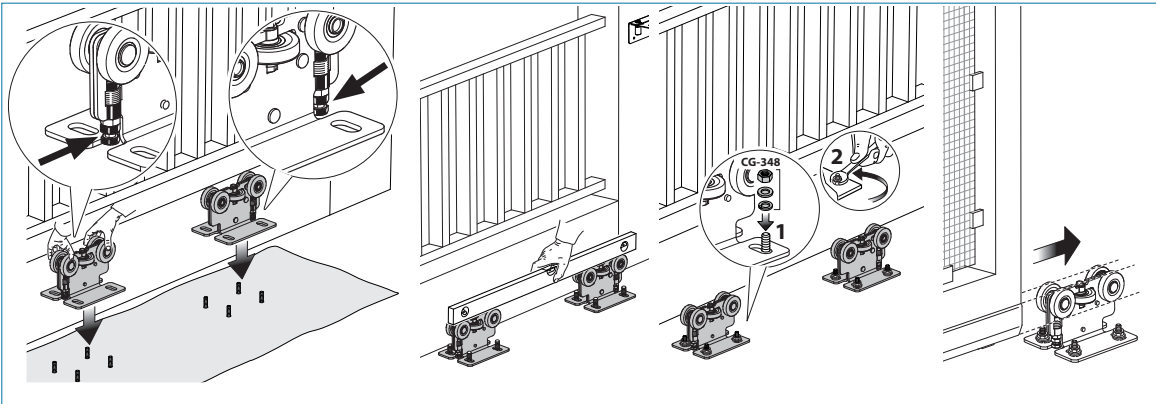
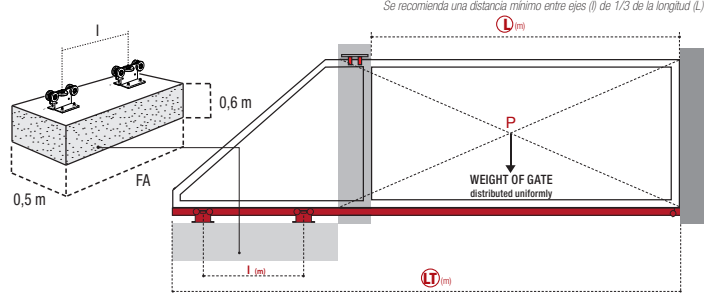
CÓDIGO	Size	A	B	C	D	E	F	G	H	L	M	N	S
16-00260-0	Mini	135	68	82,5	Ø 68	123	12	14,5	68	45	32	15	4

Finishing: Galvanizado



Dimensiones mínimas colada cemento armado

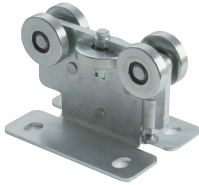
CGS 150.5 Mini Peso máximo sobre el eje= 700 kg						
P	L=2 m		L=2,5 m		L=3 m	
Peso (Kg)	FA (M)	I (M)	FA (M)	I (M)	FA (M)	I (M)
100	0,90	0,30	1,00	0,40	1,00	0,40
125	1,00	0,40	1,00	0,40	1,10	0,50
150	1,00	0,40	1,10	0,50	1,20	0,60
200	1,20	0,60	1,30	0,70	1,40	0,80
250	1,40	0,80	1,50	0,90	1,70	1,10
300	1,60	1,40	1,80	1,30	2,10	1,50





Herrajes para portones autoportantes

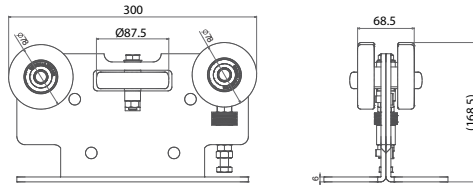
CGS-150.5P



Carro autoportante 5 ruedas para puertas correderas

CÓDIGO	Tamaño	CARGA ÚTL. (Peso máximo sobre el eje)
16-00053-0	Pequeño	700 Kgf

Finishing: Galvanizado



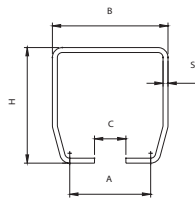
CGS-245P



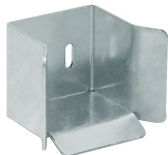
Riel para puertas autoportantes

CÓDIGO	Tamaño	A	B	C	H	S	L
16-00054-0	Pequeño	66,5	100	33	89	5	3000

Finishing: Galvanizado



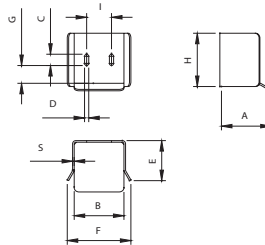
CGS-346P



Encuentro inferior para fijar

CÓDIGO	Tamaño	A	B	C	D	E	F	G	H	I	S
16-05017-0	Pequeño	119	112	30	11	84	154	33	112	50	4

Finishing: Galvanizado



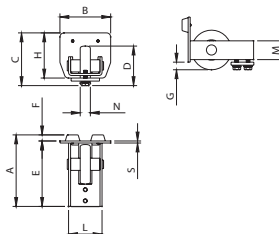
CGS-347P



Rueda terminal para riel

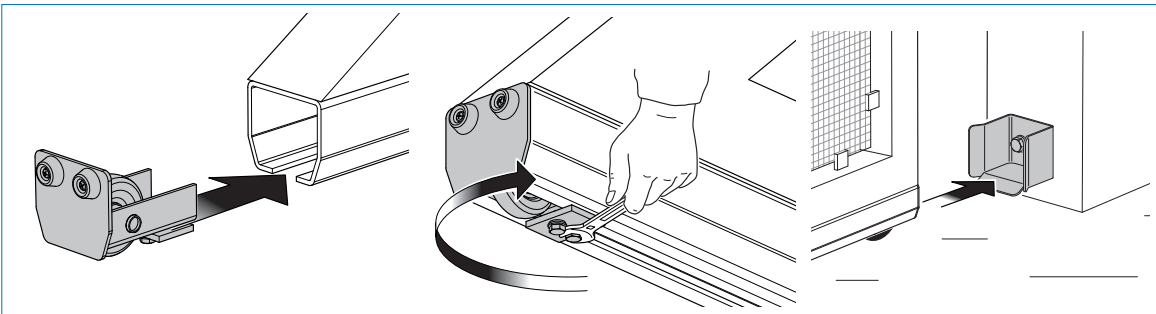
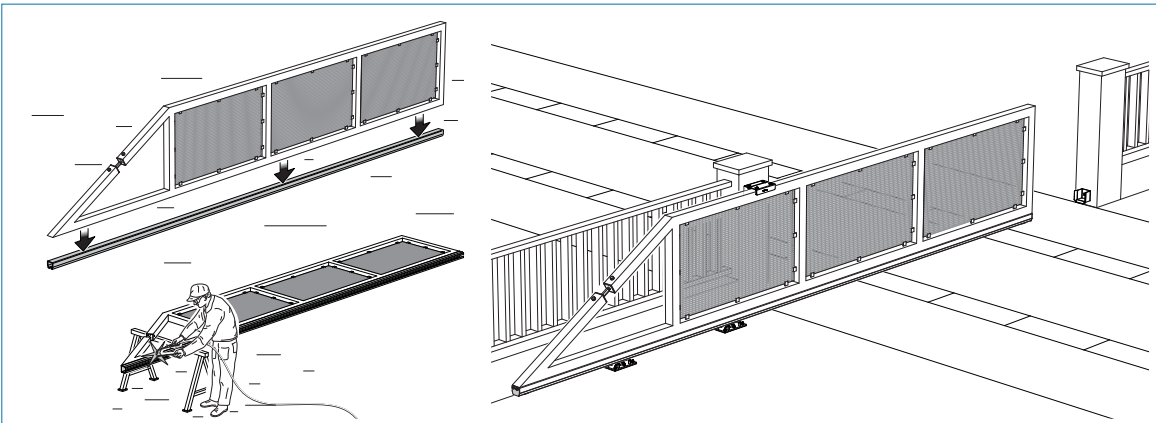
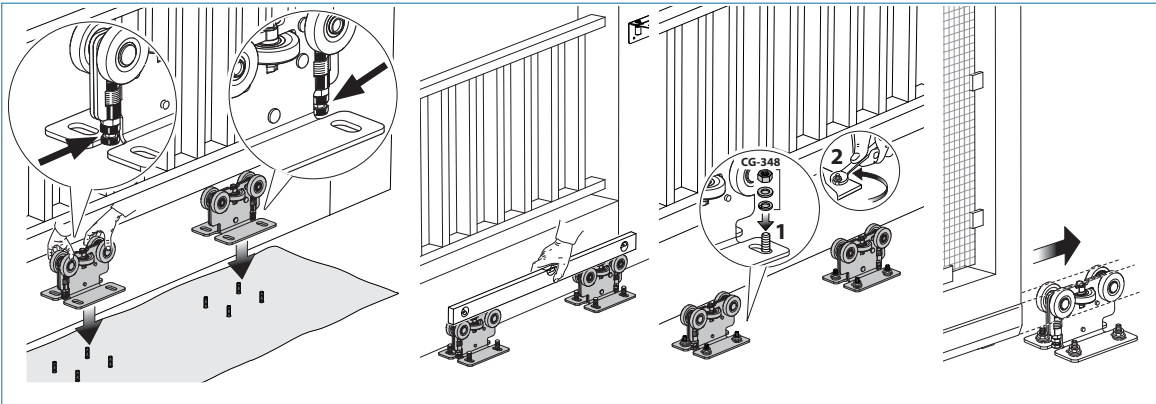
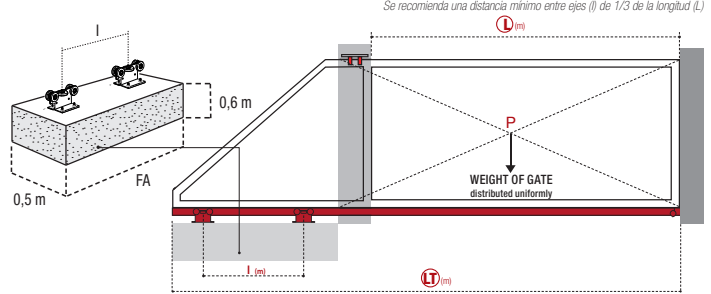
CÓDIGO	Tamaño	A	B	C	D	E	F	G	H	L	M	N	S
16-05018-0	Pequeño	141	100	104	Ø 78	129	12	15	89	66	37	20	4

Finishing: Galvanizado

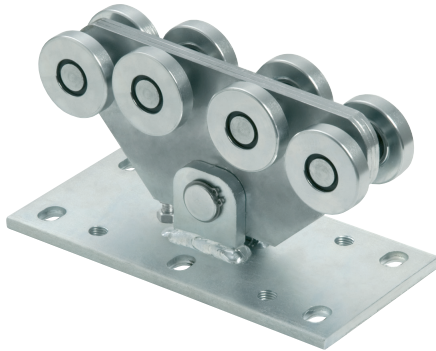


Dimensiones mínimas colada cemento armado

CGS 150.5 Pequeño Peso máximo sobre el eje= 1300 kg						
P	L=4 m		L=5 m		L=6 m	
Peso (Kg)	FA (M)	I (M)	FA (M)	I (M)	FA (M)	I (M)
350	1,8	1,1	2,1	1,4	2,4	1,7
400	2,0	1,3	2,3	1,6	2,7	2,0
450	2,2	1,5	2,6	1,9	3,1	2,4
500	2,5	1,8	3,0	2,3	3,5	2,8
550	2,8	2,1	3,3	2,6	3,9	3,2
600	3,2	2,5	3,8	3,1	4,5	3,8



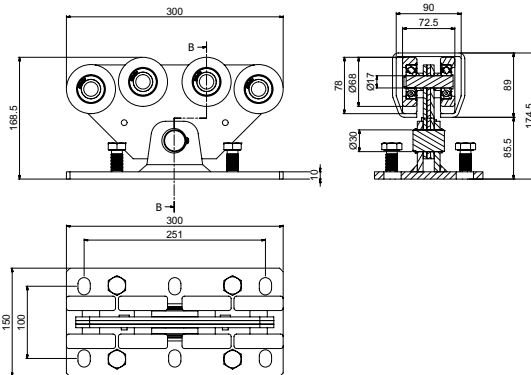
CGS-250.8 P



Carro autoportante 8 ruedas para puertas correderas

CÓDIGO	Tamaño	CARGA ÚTIL (Peso máximo sobre el eje)
16-00248-0	Pequeño	1550 Kgf

Finishing: Galvanizado



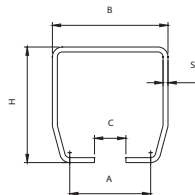
CGS-245P



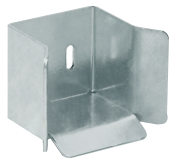
Riel para puertas autoportantes

CÓDIGO	Tamaño	A	B	C	H	S	L
16-00054-0	Pequeño	66,5	100	33	89	5	3000

Finishing: Bruto



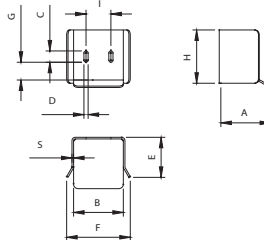
CGS-346P



Encuentro inferior para fijar

CÓDIGO	Tamaño	A	B	C	D	E	F	G	H	I	S
16-05017-0	Pequeño	119	112	30	11	84	154	33	112	50	4

Finishing: Galvanizado



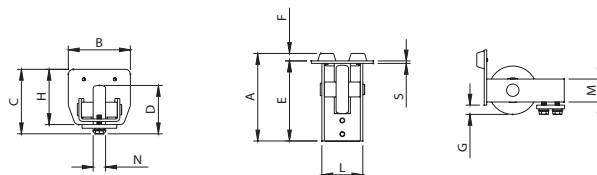
CGS-347P



Rueda terminal para riel

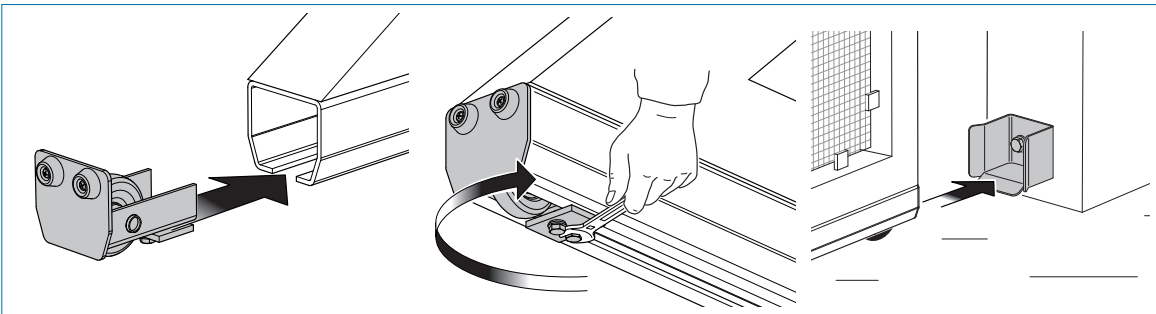
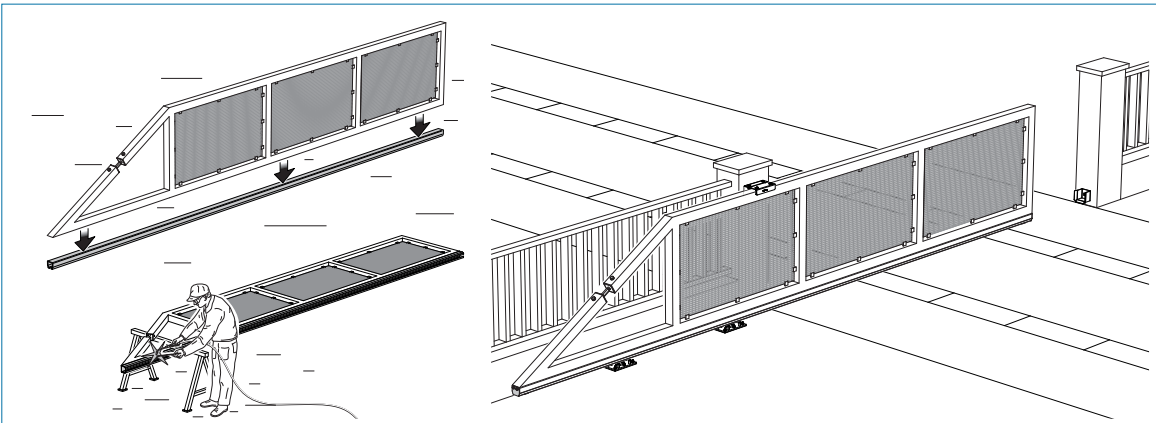
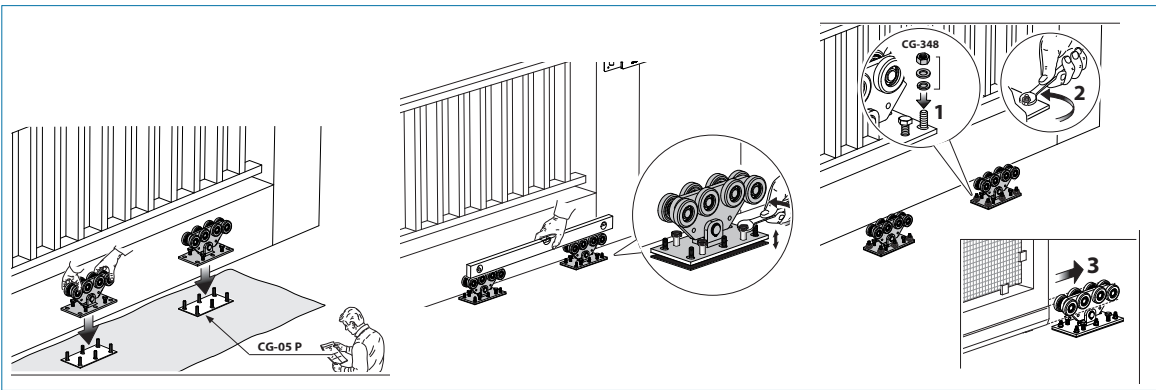
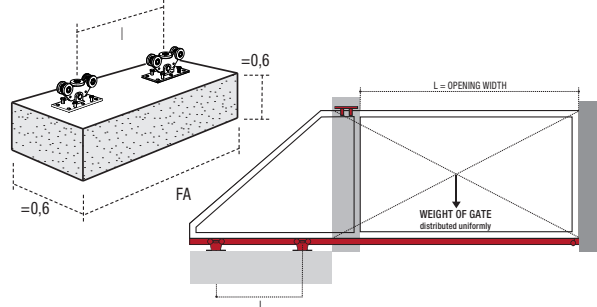
CÓDIGO	Tamaño	A	B	C	D	E	F	G	H	L	M	N	S
16-05018-0	Pequeño	141	100	104	078	129	12	15	89	66	37	20	4

Finishing: Galvanizado



Dimensiones mínimas colada cemento armado

CGS 250.8 Pequeño (Peso máximo sobre el eje=1550 Kg)										
	L=2,5 m		L=3 m		L=3,5 m		L=4 m		L=4,5 m	
Peso (Kg)	FA (M)	I (M)	FA (M)	I (M)	FA (M)	I (M)	FA (M)	I (M)	FA (M)	I (M)
400	1,40	0,70	1,50	0,90	1,70	1,00	1,80	1,10	1,90	1,20
450	1,60	0,90	1,70	1,00	1,80	1,10	2,00	1,30	2,10	1,40
500	1,70	1,00	1,80	1,20	2,00	1,30	2,20	1,50	2,30	1,60
550	1,80	1,10	2,00	1,30	2,20	1,50	2,40	1,70	2,60	1,90
600	2,00	1,30	2,20	1,50	2,40	1,70	2,60	1,90	2,90	2,20



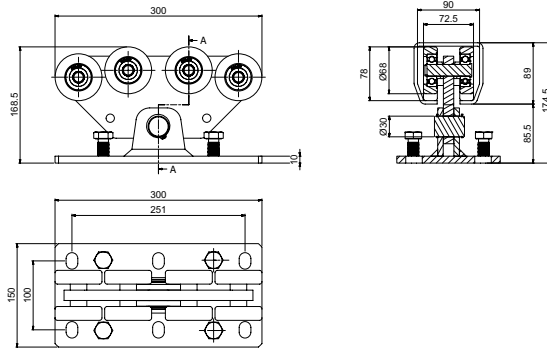
CGS-350.8 P



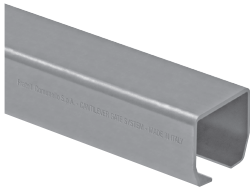
Carro autoportante monobloque 8 ruedas para puertas correderas

CÓDIGO	Tamaño	CARGA ÚTL. (Peso máximo sobre el eje)
16-05022-0	Pequeño	2000 Kgf

Finishing: Galvanizado



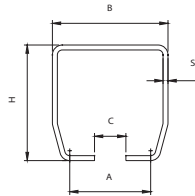
CGS-245P



Riel para puertas autoportantes

CÓDIGO	Tamaño	A	B	C	H	S	L
16-00054-0	Pequeño	66,5	100	33	89	5	3000

Finishing: Bruto



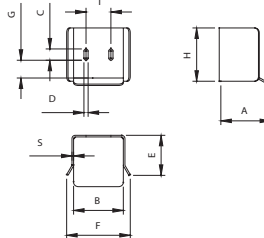
CGS-346P



Encuentro inferior para fijar

CÓDIGO	Tamaño	A	B	C	D	E	F	G	H	I	S
16-05017-0	Pequeño	119	112	30	11	84	154	33	112	50	4

Finishing: Galvanizado



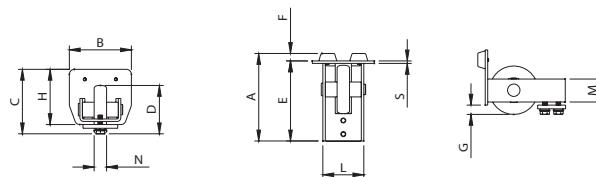
CGS-347P



Rueda terminal para riel

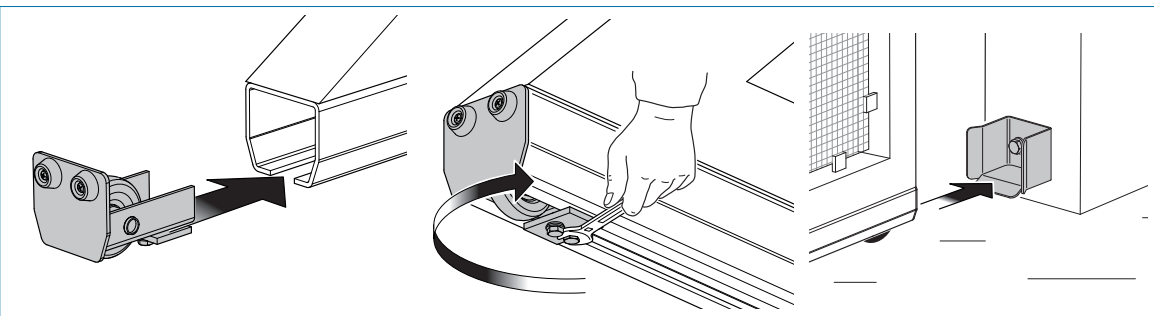
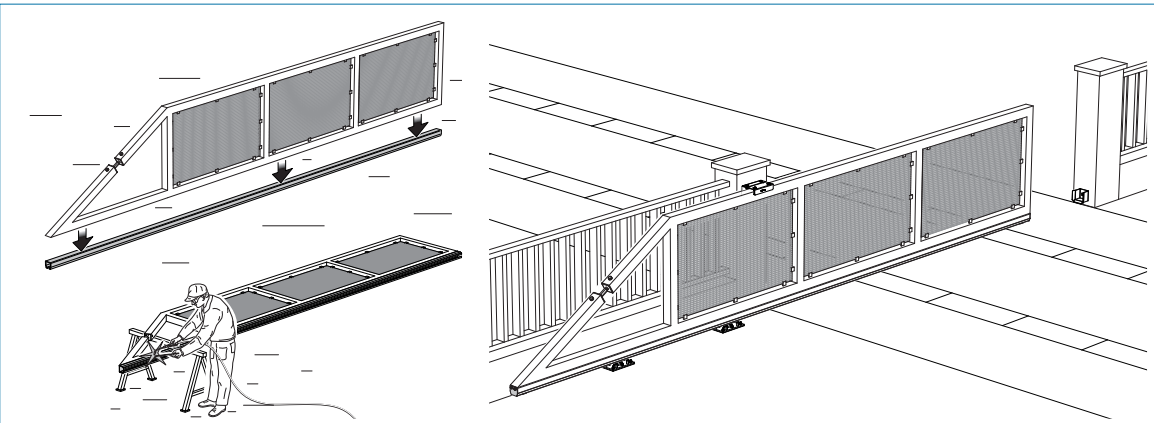
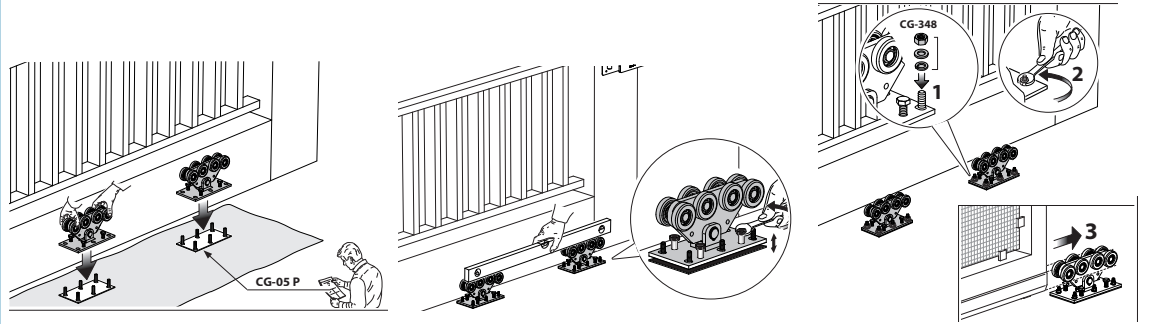
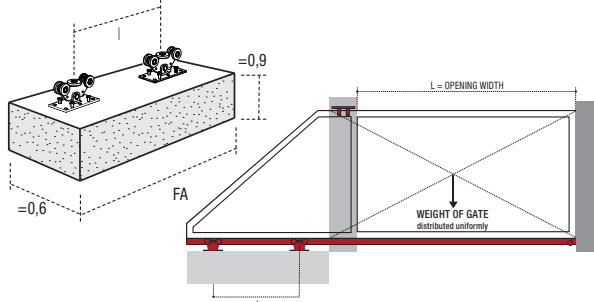
CÓDIGO	Tamaño	A	B	C	D	E	F	G	H	L	M	N	S
16-05018-0	Pequeño	141	100	104	078	129	12	15	89	66	37	20	4

Finishing: Galvanizado



Dimensiones mínimas colada cemento armado

CGS 350.8 Pequeño (Peso máximo sobre el eje=2000 Kg)										
Peso (Kg)	L=4 m		L=5 m		L=6 m		L=7 m		L=8 m	
	FA (M)	I (M)	FA (M)	I (M)	FA (M)	I (M)	FA (M)	I (M)	FA (M)	I (M)
400	1,40	0,70	1,60	0,90	1,70	1,00	1,90	1,20	2,10	1,40
450	1,50	0,80	1,70	1,00	1,90	1,20	2,10	1,40	2,30	1,60
500	1,60	0,90	1,80	1,10	2,10	1,40	2,30	1,60	2,60	1,90
550	1,70	1,00	2,00	1,30	2,20	1,50	2,50	1,80	2,80	2,10
600	1,80	1,10	2,10	1,40	2,40	1,70	2,70	2,00	3,00	2,40
650	2,00	1,30	2,30	1,60	2,60	1,90	3,00	2,30	3,30	2,60
700	2,10	1,40	2,50	1,80	2,80	2,10	3,20	2,50	3,60	2,90
750	2,30	1,60	2,70	2,00	3,10	2,40	3,50	2,80	3,90	3,30
800	2,40	1,80	2,90	2,20	3,30	2,60	3,80	3,10	4,30	3,60



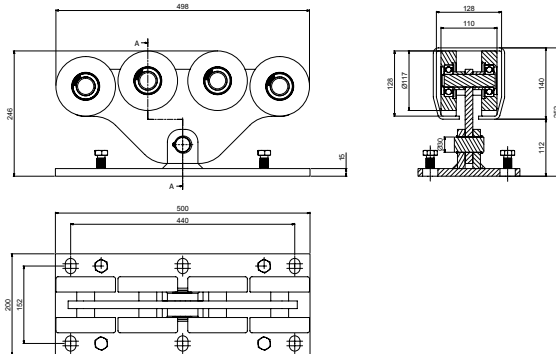
CGS-350.8 G



Carro autoportante 8 ruedas para puertas correderas

CÓDIGO	Tamaño	CARGA ÚTIL (Peso máximo sobre el eje)
16-00134-0	Pequeño	4000 Kgf

Finishing: Galvanizado



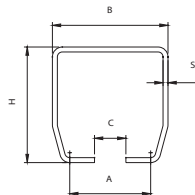
CGS-345G



Riel para puertas autoportantes

CÓDIGO	Tamaño	A	B	C	H	S	L
16-00135-0	Grande	98	140	38	140	6	3000

Finishing: Raw



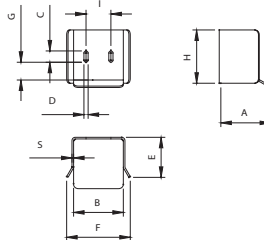
CGS-346G



Encuentro inferior para fijar

CÓDIGO	Tamaño	A	B	C	D	E	F	G	H	I	S
16-00137-0	Grande	159	154	35	13	120	197	55	165	77	5

Finishing: Galvanizado



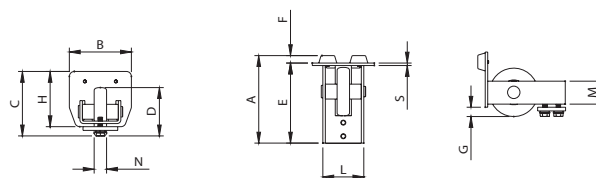
CGS-347G



Rueda terminal para riel

CÓDIGO	Tamaño	A	B	C	D	E	F	G	H	L	M	N	S
16-00136-0	Grande	195	140	155	098	170	24,5	15	140	95	56	30	5

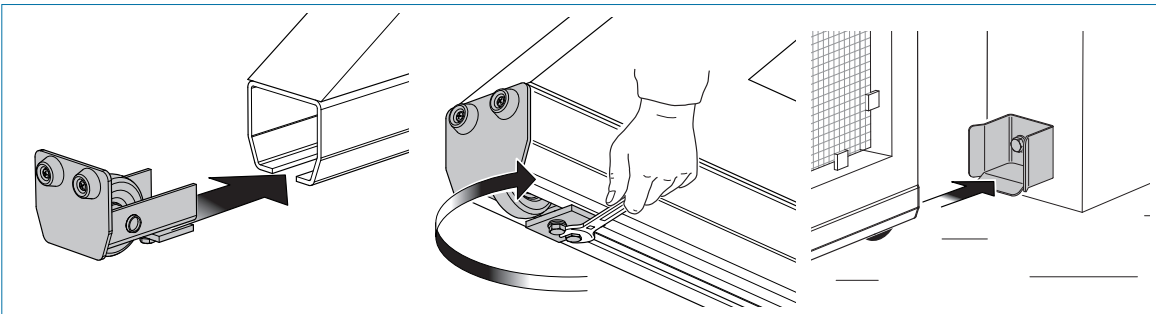
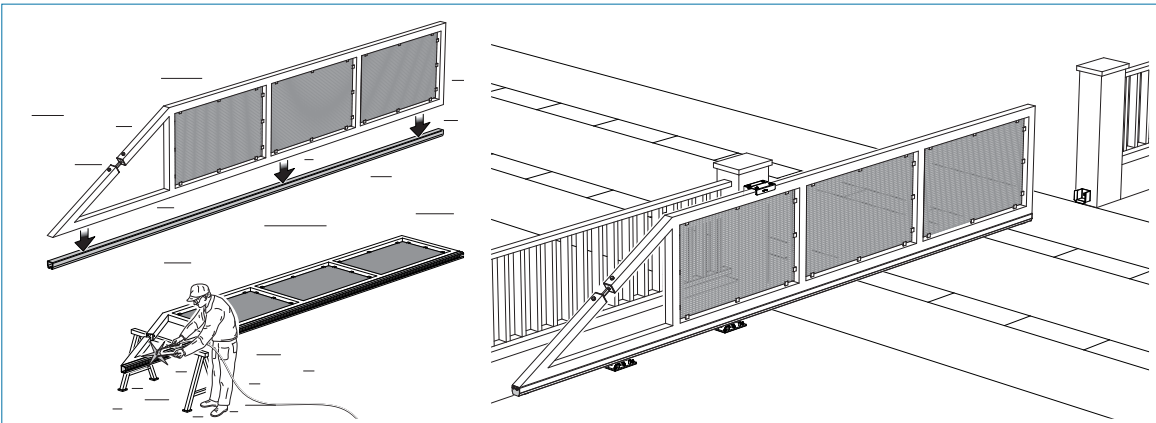
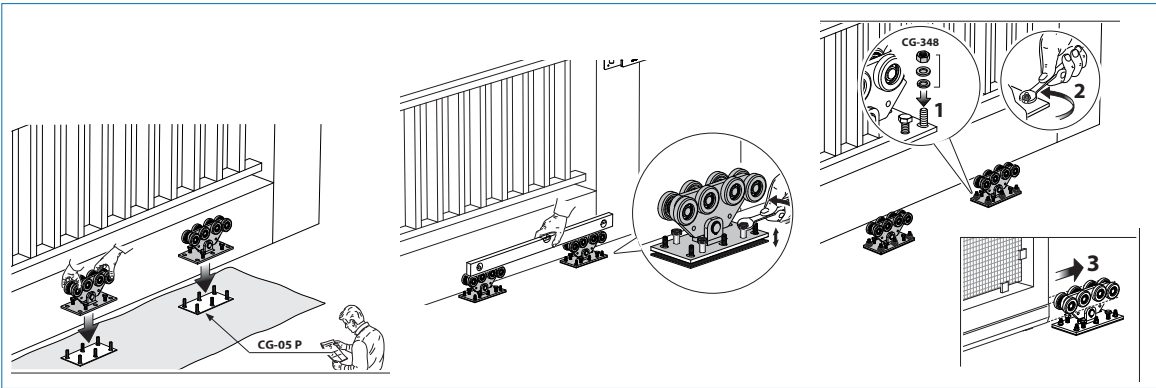
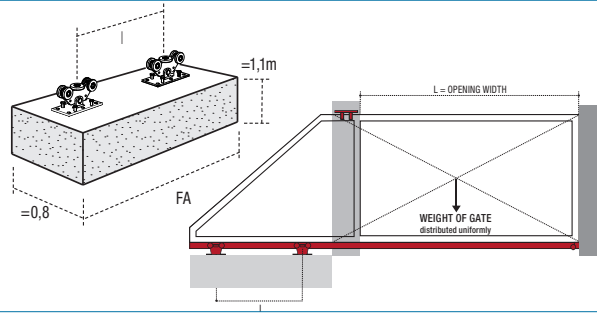
Finishing: Galvanizado



Dimensiones mínimas colada cemento armado

CGS 350.8 Grande (Peso máximo sobre el eje=4000 Kg)

	L=8 m		L=10 m		L=12 m		L=14 m		L=16 m	
Peso (Kg)	FA (M)	I (M)	FA (M)	I (M)	FA (M)	I (M)	FA (M)	I (M)	FA (M)	I (M)
800	2,40	1,50	2,80	1,90	3,30	2,40	3,80	2,90	4,40	3,50
850	2,50	1,60	2,90	2,00	3,40	2,50	4,00	3,10	4,60	3,70
900	2,60	1,70	3,10	2,20	3,60	2,70	4,20	3,30	4,90	4,00
950	2,70	1,80	3,20	2,30	3,80	2,90	4,40	3,50	5,10	4,20
1000	2,80	1,90	3,30	2,50	4,00	3,10	4,60	3,70	5,30	4,40
1050	2,90	2,00	3,50	2,60	4,10	3,20	4,80	3,90	5,60	4,70
1100	3,00	2,10	3,70	2,80	4,30	3,40	5,10	4,20	5,90	5,00
1150	3,20	2,30	3,80	2,90	4,50	3,60	5,30	4,40	6,20	5,30
1200	3,30	2,40	4,00	3,10	4,70	3,80	5,60	4,70	6,50	5,60

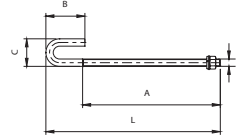


CG-348



CÓDIGO	Tamaño	A	B	C	L	M
16-00055-1	M16	300	85	60	380	M16
16-00139-0	M20	300	85	70	385	M20

Finishing: Galvanizado



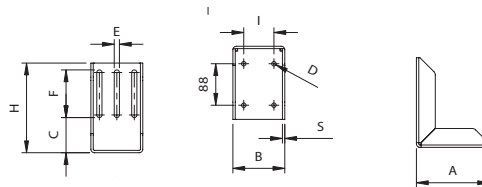
16-00055-1 : Anclaje roscado para carros .M y .P
16-00139-0 : Anclaje roscado para carros .G

CG-15



CÓDIGO	A	B	C	D	E	F	H	I	S
16-05016-0	155	110	80	Ø 9,5	11	90	190	64	5

Finishing: Galvanizado



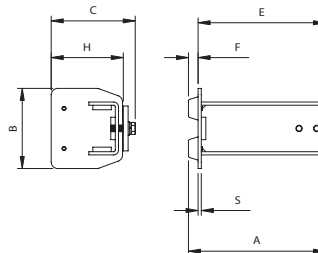
Placa angular regulable fijación a la pared para encuentro

CG-20



CÓDIGO	Tamaño	A	B	C	E	F	H	S
16-00055-0	Pequeño	100	100	105	155	12	89	4

Finishing: Galvanizado



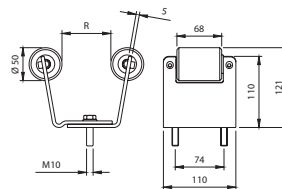
Terminal sin rueda para riel

CG-30

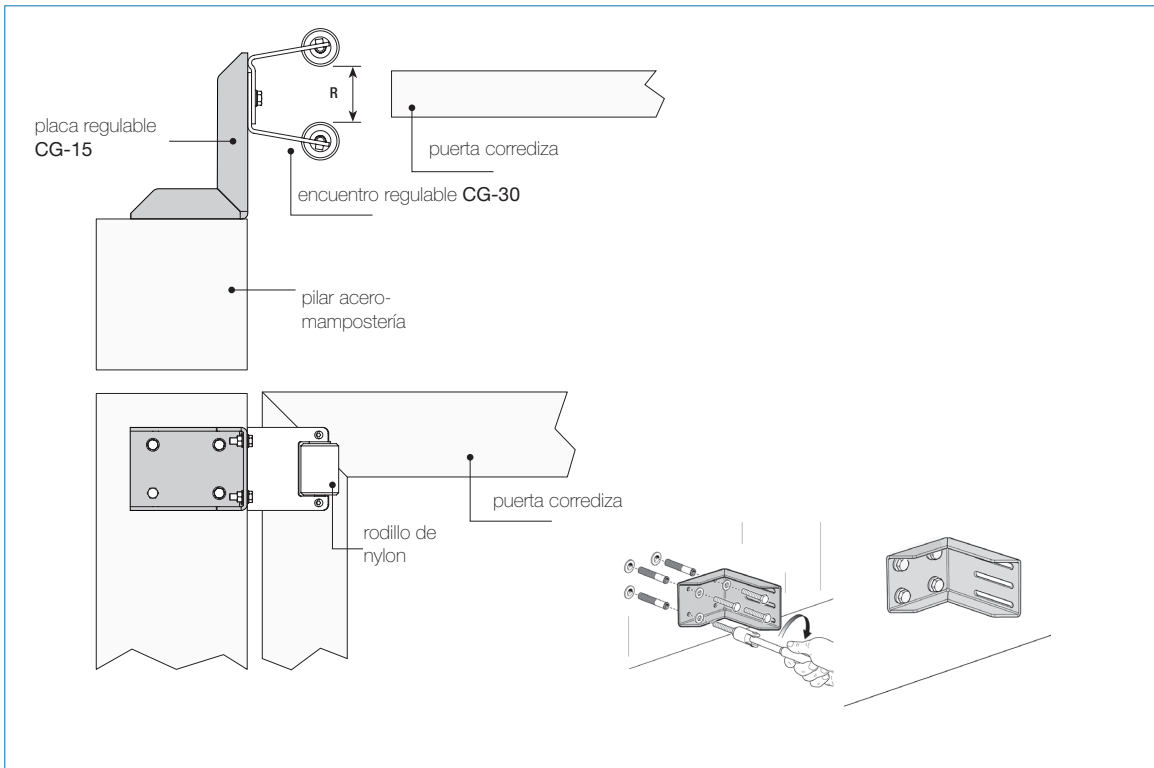
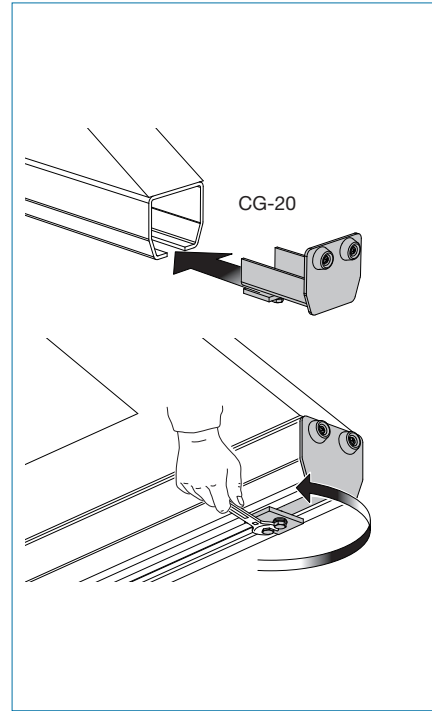
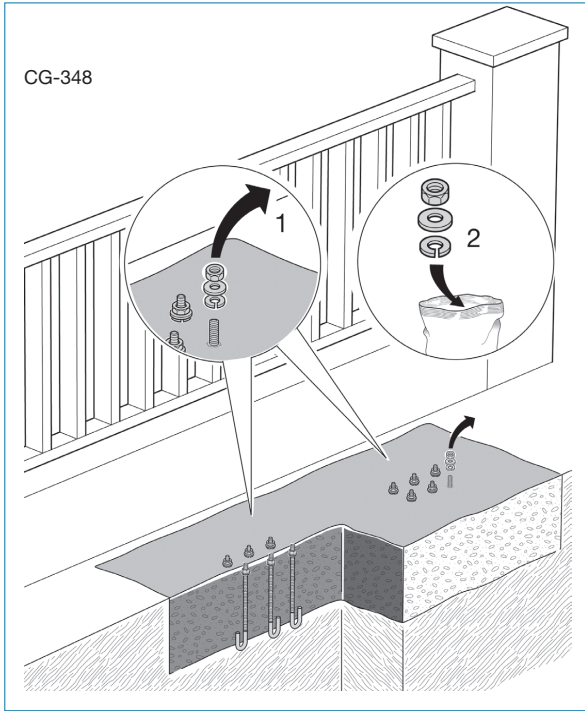


CÓDIGO	Tamaño	R
16-05015-0	Pequeño	86-114
16-00210-0	Grande	103-150

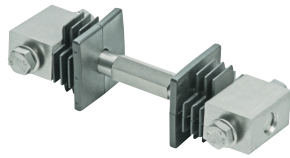
Finishing: Galvanizado



Encuentro para puertas regulable para fijar



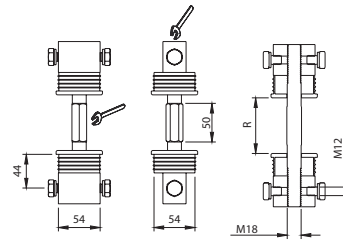
CG-40



Tensores de acero galvanizado para regulaciones puertas

CÓDIGO	R	
16-00209-0	50-100	19

Finishing: Galvanizado



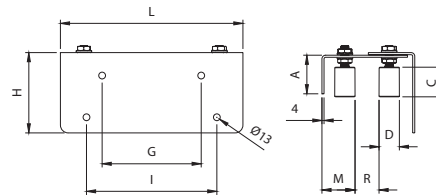
CG-251



Guía de la puerta regulable con ala larga para fijar

CÓDIGO	A	C	D	G	H	I	L	M	R
16-00138-0	74	58	Ø40	190	154	230	350	44-88	70-110

Finishing: Galvanizado



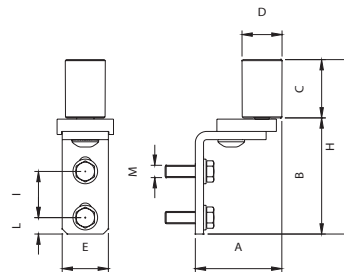
CG-252

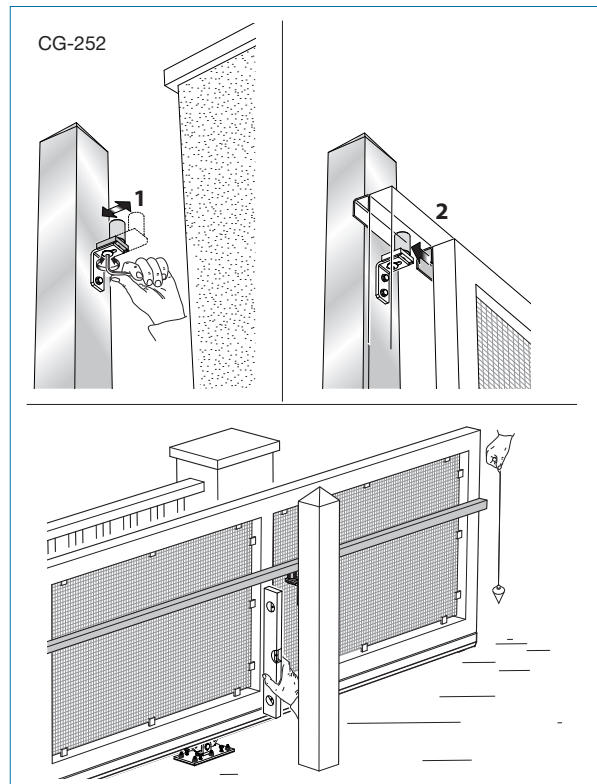
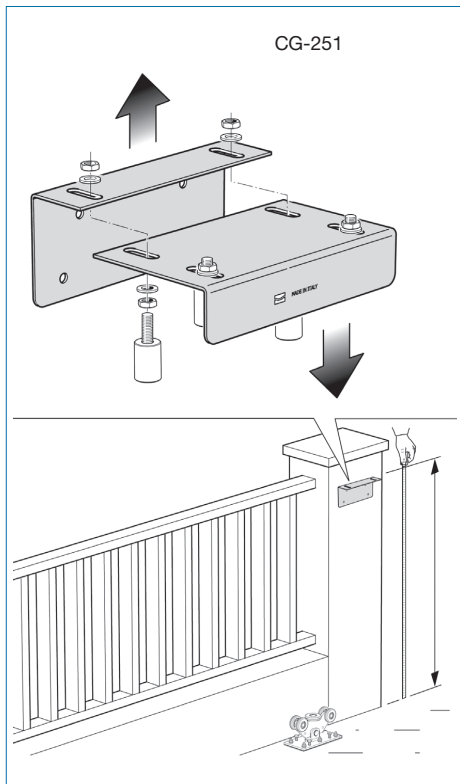
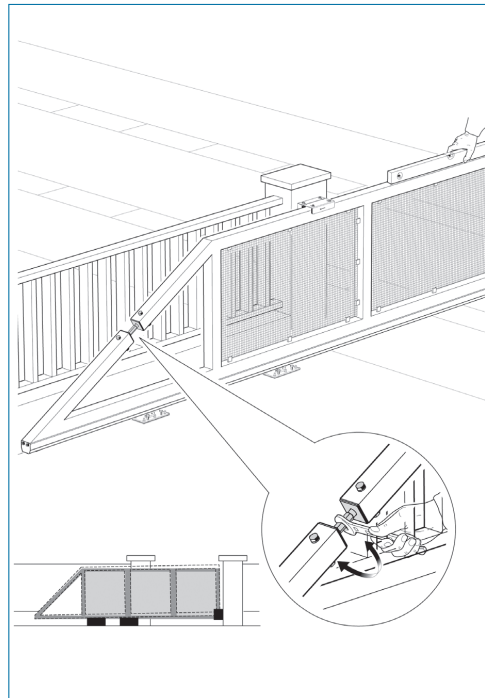
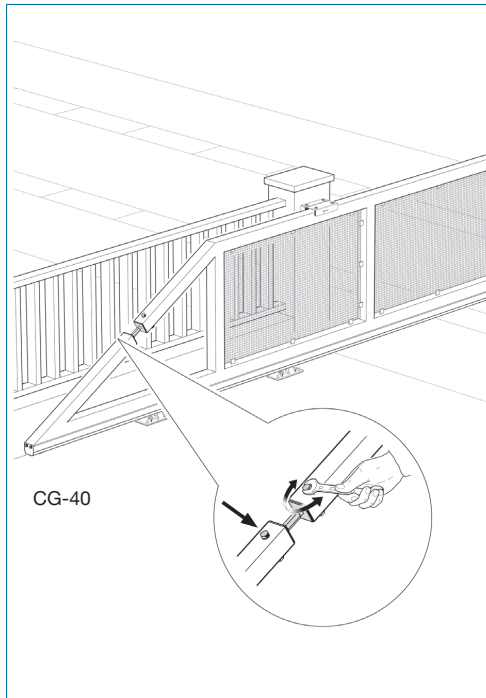


SopORTE anti-descarrilamiento regulable para art. CG-254

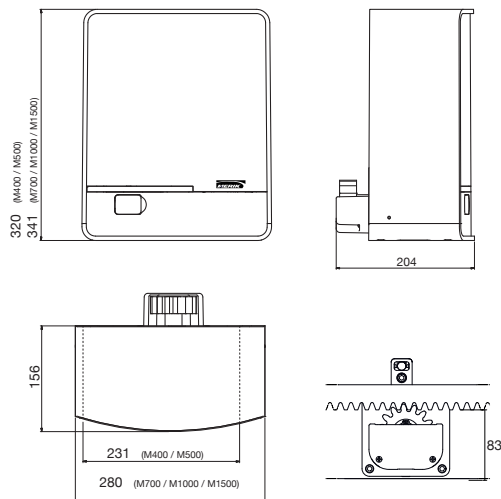
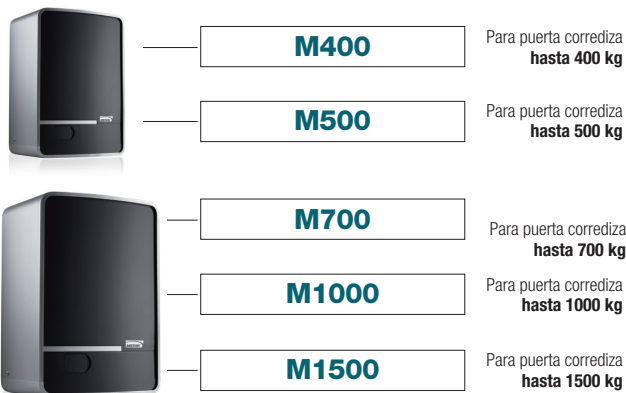
CÓDIGO	A	B	C	D	E	H	I	L	M
16-00211-0	55-85	109	57	Ø40	46	167	53	16	M12

Finishing: Galvanizado





Motores electromecánicos para puertas corredizas y autoportantes para uso residencial



CARACTERÍSTICAS TÉCNICAS

ARTÍCULO	M400 24V	M500 110V	M700 110V	M1000 110V	M1500 110V MG E
Alimentación	110 V~ 50 Hz/60Hz	110 V~ 50 Hz/60Hz	110 V~ 50 Hz/60Hz	110 V~ 50 Hz/60Hz	110 V~ 50 Hz/60Hz
Alimentación motor	24 Vcc	110 V~	110 V~	110 V~	110 V~
Potencia absorbida	70 W	280 W	300 W	340 W	460 W
Absorción máx.	3,0 A	1,2 A	1,3 A	1,5 A	2,0 A
Fuerza máx.	36 Kgf	46 Kgf	61 Kgf	92 Kgf	143 Kgf
Grado de protección (IP)	IP44	IP44	IP44	IP44	IP44
Temp. de funcionamiento	-20°C / +50°C	-20°C / +50°C	-20°C / +50°C	-20°C / +50°C	-20°C / +50°C
Peso máx. de la puerta	400 Kg	500 Kg	700 Kg	1000 Kg	1500 Kg
Módulo cremallera	M4	M4	M4	M4	M4
Peso	8,9 kg	9,9 kg	11,6 kg	12,4 kg	12,6 kg
Velocidad	0,17 m/s	0,17 m/s	0,17 m/s	0,12 m/s	0,12 m/s
Intermitencia de funcionamiento	uso intensivo	50%	50%	50%	50%
Frecuencia ciclos / hr máx. (longitud 4 m, peso máx aplicado)	80	18	18	15	15

KIT

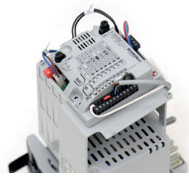
El kit incluye:
1 motor con tarjeta y receptor integrado 120 códigos
2 controles remotos 2 canales VICTOR
Accesorios de montaje



Accesorios incluidos

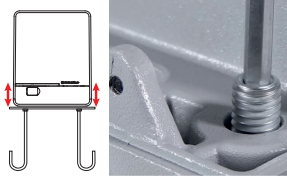


PRÁCTICO



Cuadro de control a bordo y receptor integrado.
Configuraciones de funciones mediante led y trimmer para facilitar la programación y diagnóstico.

ESTABLE



Altura y planicidad regulables con los accesorios de fijación incluidos.

SEGURO



El motor irreversible impide que la puerta sea forzada accidental o intencionalmente.
Fácil desbloqueo de emergencia con llave y tirador de aluminio.

ACCESORIOS OPCIONALES



Radiomando rolling code, 2 canales

VICTOR-2 RC ■ GVCTR2STNOG00
■ GVCTR2STNOL00 ■ GVCTR2STNOR00
■ GVCTR2STNOV00 ■ GVCTR2STNOY00



Radiomando rolling code, 4 canales

VICTOR-4 RC ■ GVCTR4STNOG00
■ GVCTR4STNOL00 ■ GVCTR4STNOR00
■ GVCTR4STNOV00 ■ GVCTR4STNOY00



Radiomando código fijo copiator, 2 canales

VICTOR-2 SYNC ■ GVCTR2SYNOG00
■ GVCTR2SYNOL00 ■ GVCTR2SYNOR00
■ GVCTR2SYNOV00 ■ GVCTR2SYNOY00



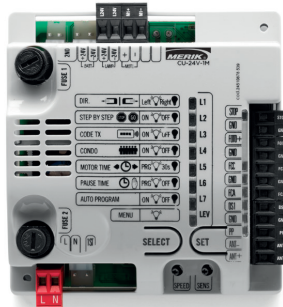
Radiomando código fijo copiator, 4 canales

VICTOR-4 SYNC ■ GVCTR4SYNOG00
■ GVCTR4SYNOL00 ■ GVCTR4SYNOR00
■ GVCTR4SYNOV00 ■ GVCTR4SYNOY00

TARJETAS ELECTRONICAS

M400 24V

Tarjeta de simple programación con menu de led, dos botones y potenciómetros. Memorización del recorrido con desaceleración. Memoriza hasta 120 códigos diferentes. Regulación fuerza para la detección del obstáculo (amperométrica 24 Vcc).



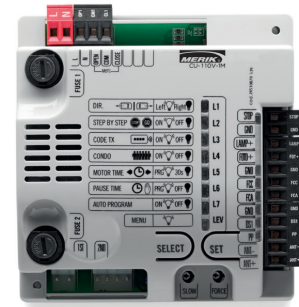
M500 110V

M700 110V

M1000 110V

M1500 110V MG E

Tarjeta de simple programación con menu de led, dos botones y potenciómetros. Memorización del recorrido con desaceleración. Memoriza hasta 120 códigos diferentes.



TUTORIAL



TUTORIAL



Consulta las instrucciones de programación y configuración en la página del sitio Merik.
Conoce como puedes configurar los parámetros con un clic.

Portones abatibles

Configurador abatibles

Elija desde la gama de accesorios de alta calidad.

Automatice su puerta con el Motor **M324** o **M300**



Topes de final de carrera



ART.	CÓDIGO
202	16-00017-0
202F-A	16-00018-0



Topes centrales



ART.	CÓDIGO
166	16-00087-0
730i	16-00021-0



Para una completa configuración de accesorios visite la pagina http://www.merik.com/mx/productos/residencial/herrajes_para_portones



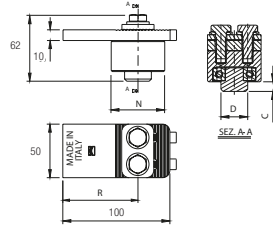


Bisagras



ART.	CÓDIGO
85	16-00027-1
	16-00072-0
85PST	16-00071-0
85XL	16-00059-0
86P	16-00031-0
86G	16-00029-0
87P	16-00030-0
	16-00027-0
87	16-00028-0
87XL	16-00060-0

85



Bisagra superior regulable con placa

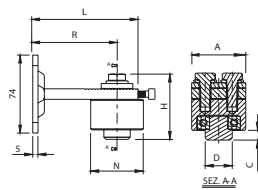
CÓDIGO	Tamaño	C	D	N	R	CARGA ÚTL.-Kg
16-00027-1	Medio Ø50	9	Ø25	Ø48	70-85	450 kg

Finishing: Galvanizado



Peso uniformemente distribuido

85PST



Bisagra superior regulable con placa para fijar

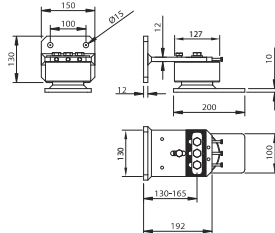
CÓDIGO	Tamaño	A	C	D	L	N	R	CARGA ÚTL.-Kg
16-00072-0	Medio Ø50	50	9	Ø25	100	Ø48	70-85	350 kg
16-00071-0	Grande Ø70	60	15	Ø35	130	Ø68	90-105	500 kg

Finishing: Galvanizado



Peso uniformemente distribuido

85XL



Bisagra superior pesada doble regulación y placa para fijar

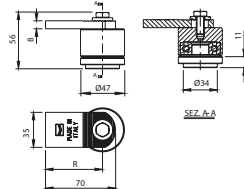
CÓDIGO	R	CARGA ÚTL.-Kg
16-00059-0	130-165	4000 kg

Finishing: Galvanizado



Peso uniformemente distribuido

86P



Bisagra superior con rodamiento y placa

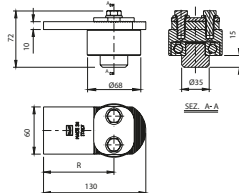
CÓDIGO	Tamaño	R	CARGA ÚTL.-Kg
16-00031-0	Pequeño Ø47	50-60	200 kg

Finishing: Galvanizado



Peso uniformemente distribuido

86G



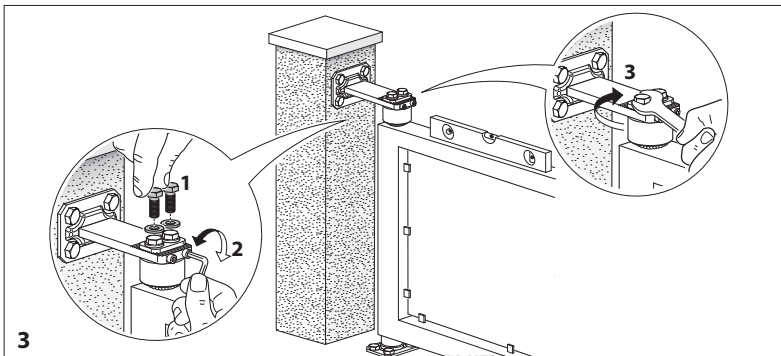
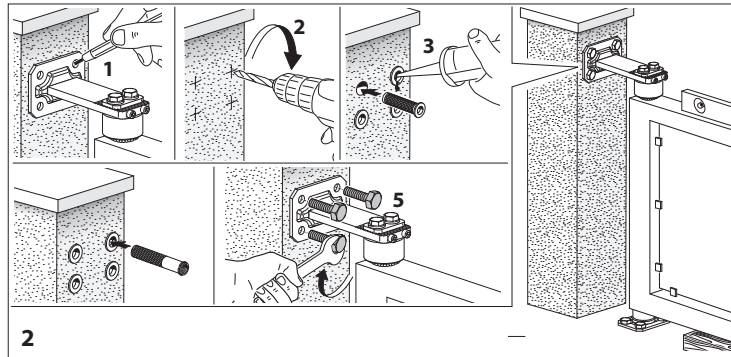
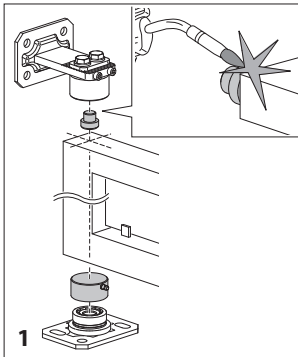
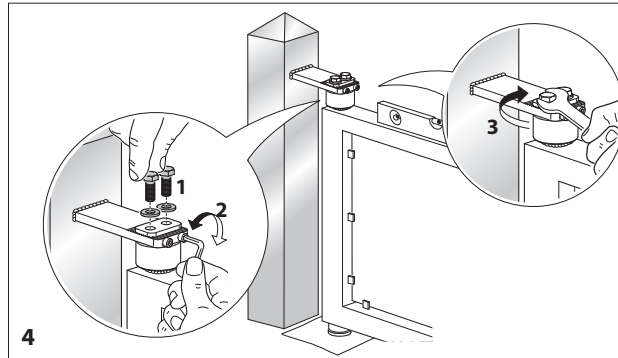
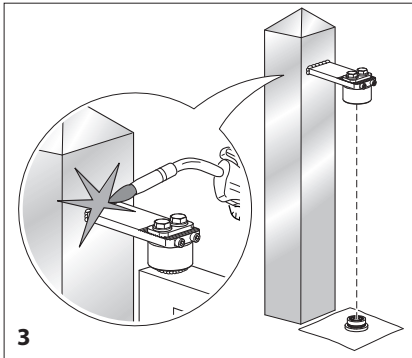
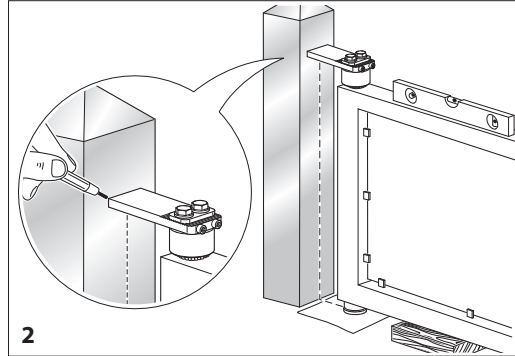
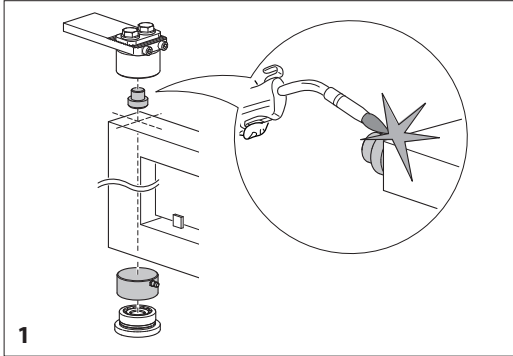
Bisagra superior con placa

CÓDIGO	Tamaño	R	CARGA ÚTL.-Kg
16-00029-0	Grande Ø70	90-105	650 kg

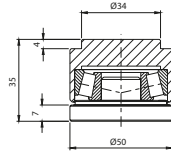
Finishing: Galvanizado



Peso uniformemente distribuido



87P



Bisagra inferior con rodamiento de empuje

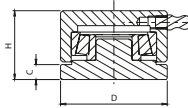
CÓDIGO	Tamaño	CARGA ÚTL-Kg
16-00030-0	Pequeño Ø 47	200 kg

Finishing: Galvanizado



Peso uniformemente distribuido

87



Bisagra inferior con rodamiento de empuje

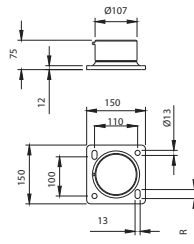
CÓDIGO	Tamaño	C	D	H	CARGA ÚTL-Kg
16-00027-0	Medio Ø50	8	Ø49	32	450 kg
16-00028-0	Grande Ø70	8	Ø68	40	650 kg

Finishing: Galvanizado



Peso uniformemente distribuido

87XL



Bisagra inferior pesada con rodamiento de empuje y placa

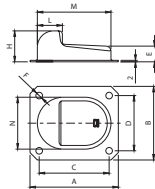
CÓDIGO	R	CARGA ÚTL-Kg
16-00060-0	10	4000 kg

Finishing: Galvanizado



Peso uniformemente distribuido

166

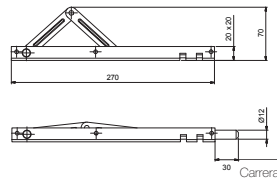


Tope para fijar

CÓDIGO	Tamaño	A	B	C	D	E	F	H	L	M	N
16-00087-0	Pequeño	120	100	95	75	21	Ø9	42	34	100	70
16-05011-0	Grande	160	130	125	100	23	Ø11	48	40	130	90

Finishing: Galvanizado

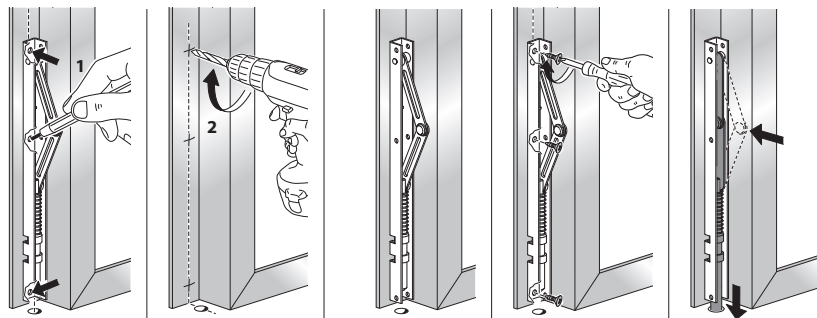
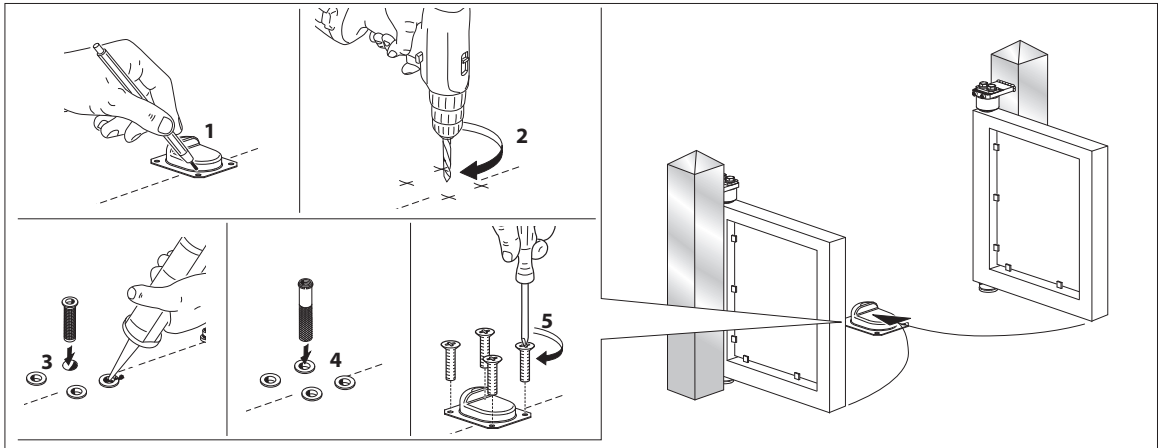
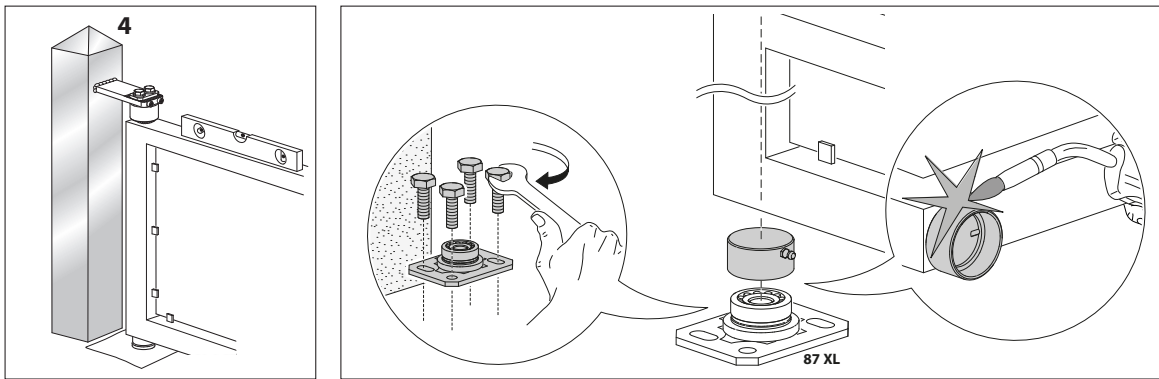
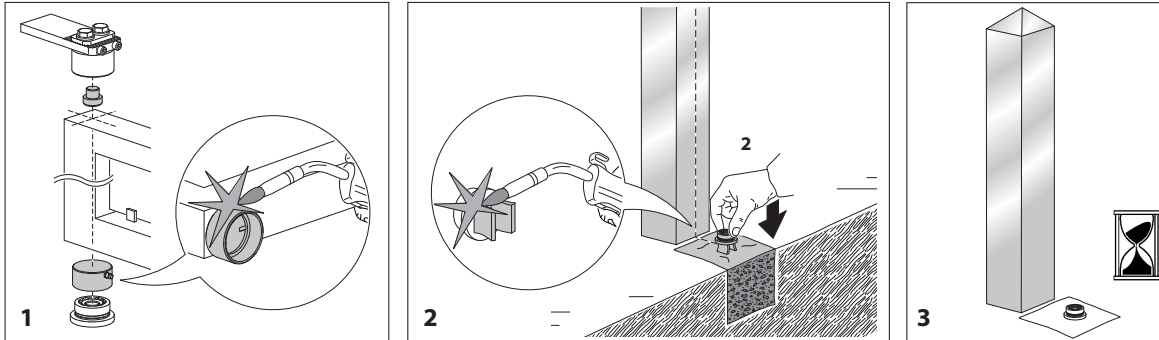
730i



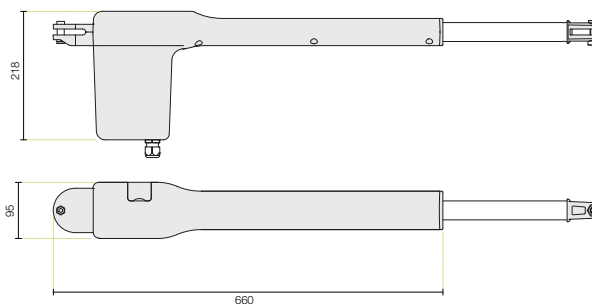
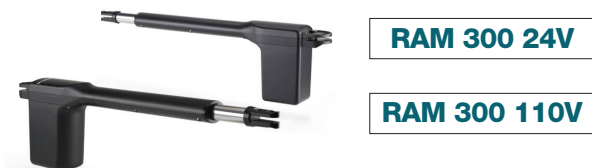
Pasador autoblocante para atornillar punta redonda Ø12 Carrera 30 mm

CÓDIGO	L	H
16-00021-0	270	20

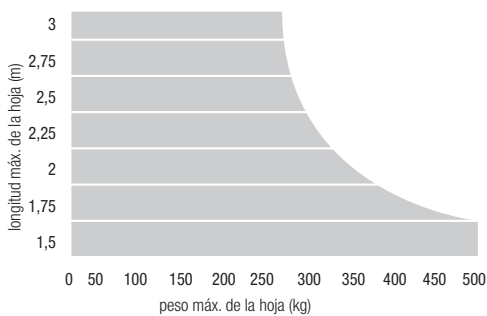
Finishing: Acero inoxidable



Actuadores electromecánicos de pistón telescópico para puertas de batiente para uso residencial. Para puertas hasta 3 m (peso máx. de la hoja 300 kg).



LÍMITES DE USO



CARACTERÍSTICAS TÉCNICAS

ARTÍCULO	RAM 300 24V	RAM 300 110V
Alimentación motor	24Vcc	110V ~ 50Hz/60Hz
Potencia absorbida	110 W	280W
Absorción	5 A	1,2 A
Fuerza máx.	2000 N	1800 N
Empuje Nominal	600 N	700 N
Frecuencia de uso (ciclos/h)	60	20
Grado de protección	IP 44	IP 44
Carrera del vástago	370 mm	370 mm
Temp. de funcionamiento	-20°C / +50°	-20°C / +50°
Peso máx. de la puerta	500 Kg	500 Kg
Velocidad de vástago	22 mm/s	15mm/s
Velocidad aprox. apertura 90°	17 seg	23 seg
Peso	7,8 Kg	8,3 Kg

KIT

El kit incluye:
2 actuadores ambidiestro
1 cuadro de mando para interperie
1 receptor integrado 120 códigos
2 controles remotos 2 canales VICTOR
Accesorios de montaje



PARA HOJA DERECHA O IZQUIERDA



La simetría del actuador y el desbloqueo en posición superior, permiten montar tanto en puerta derecha como izquierda

RESISTENTE



El vástago de acero inoxidable y la fijación frontal de aleación de aluminio y zinc sólido, fabricado a presión garantizan fiabilidad y durabilidad

SEGURO



Motor irreversible. Fácil desbloqueo de emergencia. Llave fabricada en fundición a presión de aluminio.

ACESORIOS OPCIONALES



Radiomando rolling code, 2 canales

VICTOR-2 RC ■ GVCTR2STNOG00
■ GVCTR2STNOL00 ■ GVCTR2STNOR00
■ GVCTR2STNOV00 ■ GVCTR2STNOY00



Radiomando rolling code, 4 canales

VICTOR-4 RC ■ GVCTR4STNOG00
■ GVCTR4STNOL00 ■ GVCTR4STNOR00
■ GVCTR4STNOV00 ■ GVCTR4STNOY00



Radiomando código fijo copiator, 2 canales

VICTOR-2 SYNC ■ GVCTR2SYNOG00
■ GVCTR2SYNOL00 ■ GVCTR2SYNOR00
■ GVCTR2SYNOV00 ■ GVCTR2SYNOY00

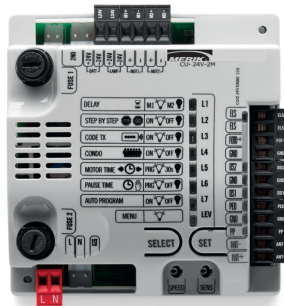


Radiomando código fijo copiator, 4 canales

VICTOR-4 SYNC ■ GVCTR4SYNOG00
■ GVCTR4SYNOL00 ■ GVCTR4SYNOR00
■ GVCTR4SYNOV00 ■ GVCTR4SYNOY00

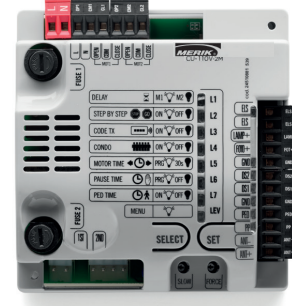
TARJETAS ELECTRONICAS

RAM 300 24V



Tarjeta de simple programación con menu de led, dos botones y potenciómetros. Memorización del recorrido con desaceleración. Memoriza hasta 120 códigos diferentes. Regulación fuerza para la detección del obstáculo (amperométrica 24 Vcc).

RAM 300 110V



Tarjeta de simple programación con menu de led, dos botones y potenciómetros. Memorización del recorrido con desaceleración. Memoriza hasta 120 códigos diferentes.

TUTORIAL



TUTORIAL



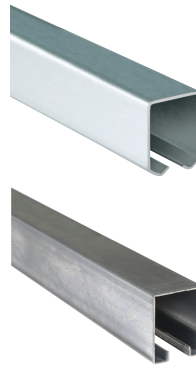
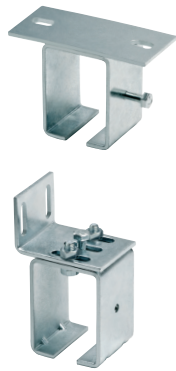
Consulta las instrucciones de programación y configuración en la página del sitio Merik.
Conoce como puedes configurar los parámetros con un clic.



Herrajes para puertas corredizas superiores



Riel superior y Soporte



ART.	CÓDIGO
22	16-00276-0
	16-00276-1
	16-00276-2
23	16-00012-2

ART.	CÓDIGO
24	16-00012-2
	16-00096-0
	16-00012-3
	16-00012-0
SP 24 - M	16-00012-1
	16-00276-0

Para una completa configuración de accesorios visite la pagina
http://www.merik.com/mx/productos/residencial/herrajes_para_portones





Carros



ART.	CÓDIGO
2C	16-0010-1 16-0010-0
4C	16-0011-1
ECO KIT 4C-M	16-00160-0
34	16-00100-0
52	16-00098-0
54	16-00159-0



34	16-00100-0
----	------------

Accesorios

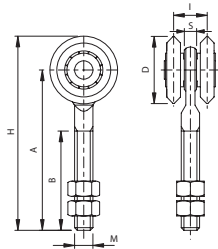


ART.	CÓDIGO
30	16-00099-0



Herrajes para puertas corredizas superiores

2C



CÓDIGO	Tamaño	B	D	I	H	M	N	CARGA ÚTIL-Kg
16-00010-1	Medio Ø44	65	Ø44	22	127	M12	65,5	250
16-00010-0	Grande Ø54	80	Ø54	30	149	M20	84,5	350

Finishing: Galvanizado



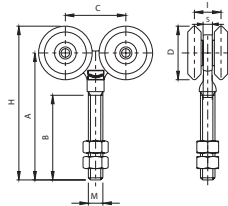
2 BALEROS



Peso uniformemente distribuido

Carro con 2 ruedas con rodamiento

4C



CÓDIGO	Tamaño	B	C	D	H	I	M	CARGA ÚTIL-Kg
16-00011-1	Medio Ø44	70	50	Ø44	127	22	M12	280

Finishing: Galvanizado



4 BALEROS

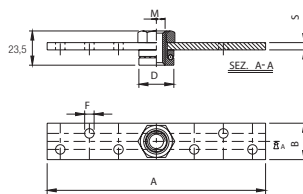
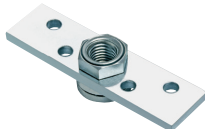


Peso uniformemente distribuido

PATENTED

Carro con 4 ruedas con rodamiento

34



CÓDIGO	Tamaño	D	F	M	S	
16-00100-0	Medio	Ø24	Ø6,5	M12	5	22

Finishing: Galvanizado



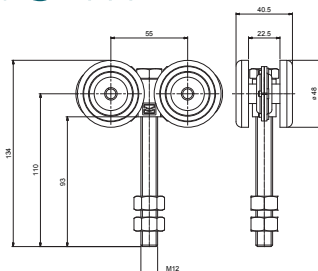
2 BALEROS



Peso uniformemente distribuido

Placa giratoria con rodamiento para carros

ECO KIT 4C-M



CÓDIGO	Tamaño	N	TORNILLO	CARGA ÚTIL-Kg
16-00160-0	Medio	170	M18 x 80	68

Finishing: Galvanizado

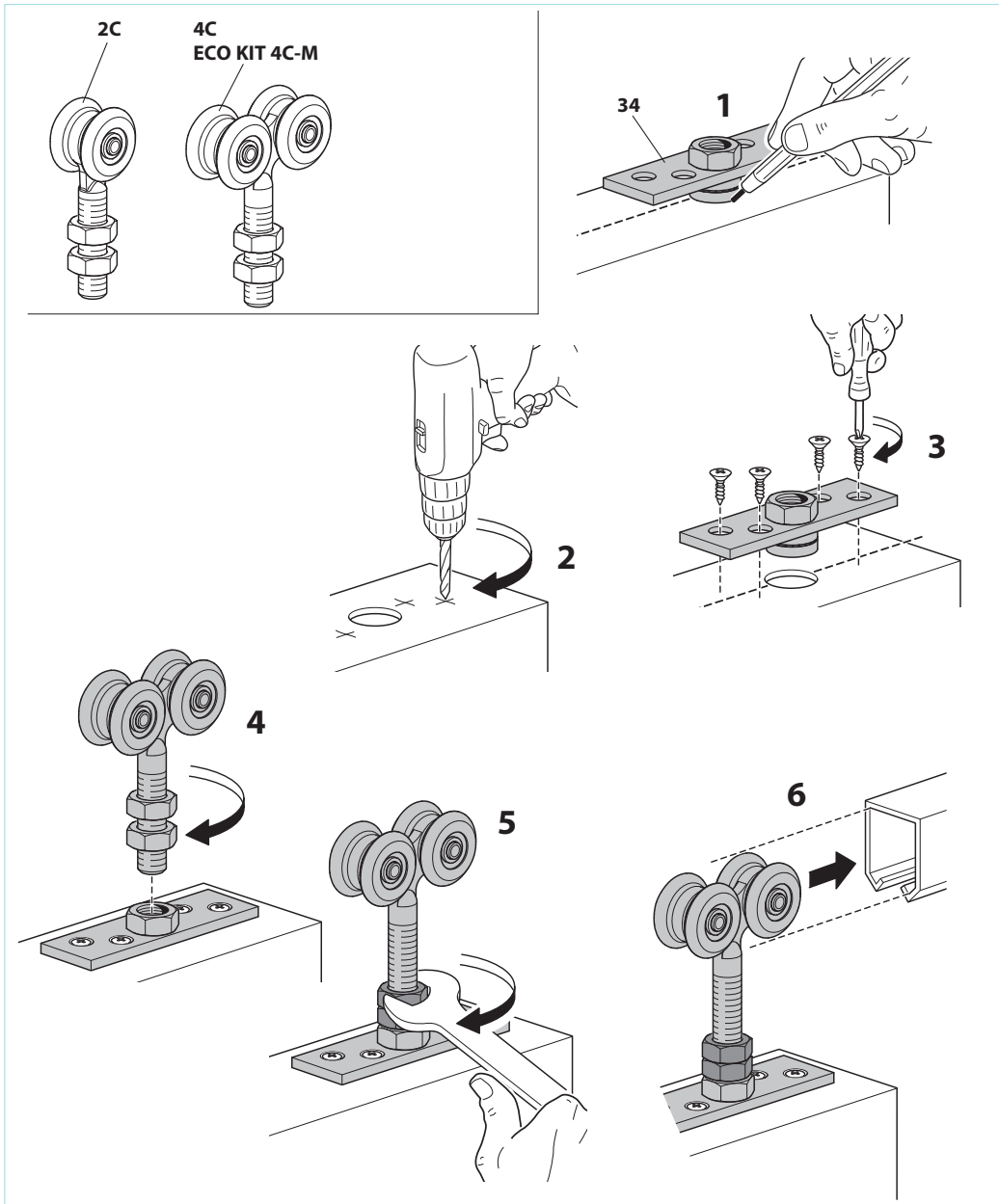


2 BALEROS

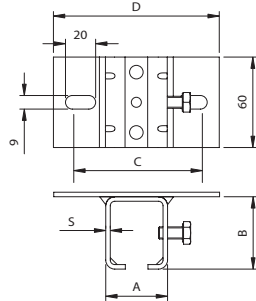


Peso uniformemente distribuido

Carro con 4 ruedas



22

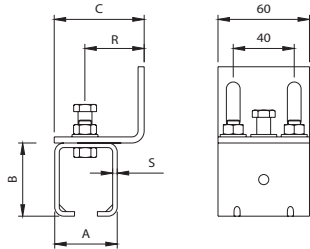


CÓDIGO	Tamaño	A	B	C	D	S
16-00276-0	Pequeño	41	48	64-84	110	3
16-00276-1	Medio	54,5	73	73-95	120	4
16-00276-2	Grande	81	90	96-118	142	4

Finishing: Galvanizado

Soporte de techo para Riel superior art. 24

23

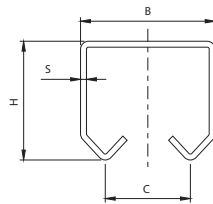
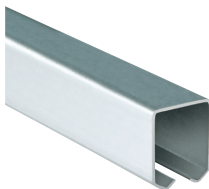


CÓDIGO	Tamaño	A	B	C	R	S
16-00012-2	Medio	52	73	69	25-45	4

Finishing: Galvanizado

Soporte de pared para Riel superior art. 24

24

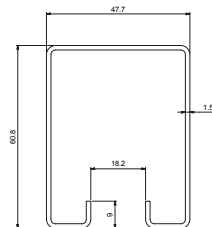


CÓDIGO	Tamaño	B	C	H	L	S
16-00096-0	Pequeño	34	21,5	30	3000	1,5
16-00012-3	Medio	43	22	53	3000	2,5
16-00012-0	Grande	57	30	68	3000	3
16-00012-1	Grande	57	30	68	6000	3

Finishing: Galvanizado

Riel superior para carretillas pequeñas medianas grandes

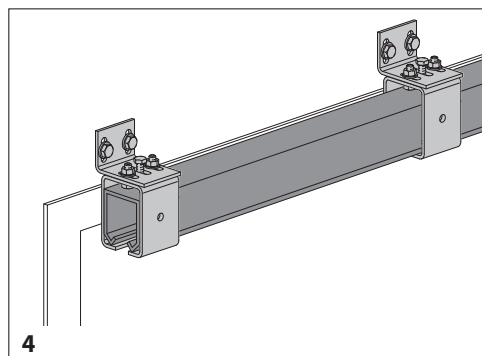
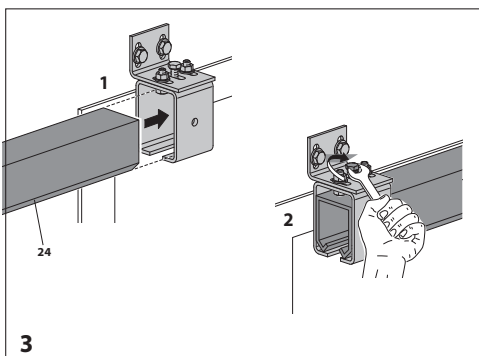
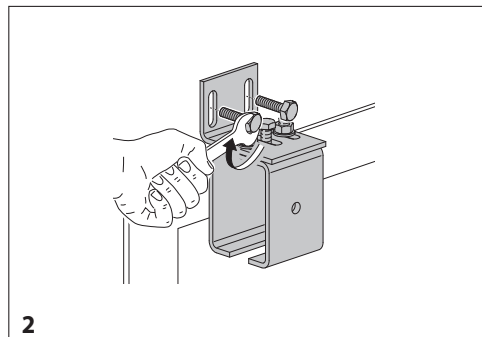
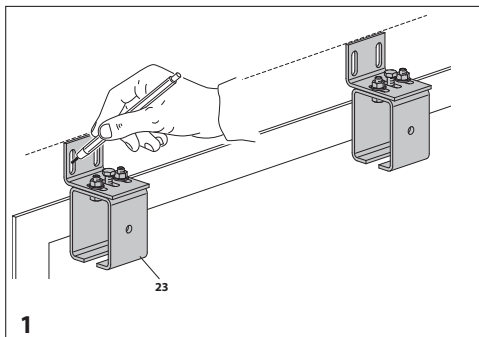
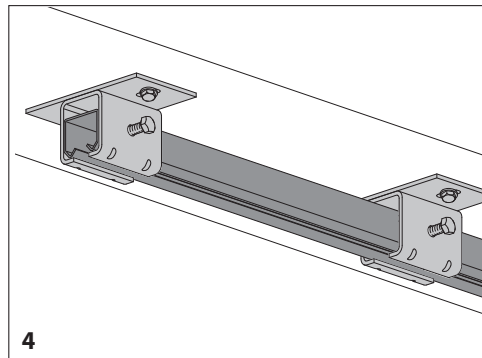
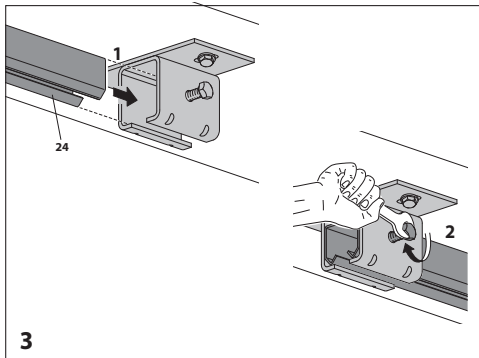
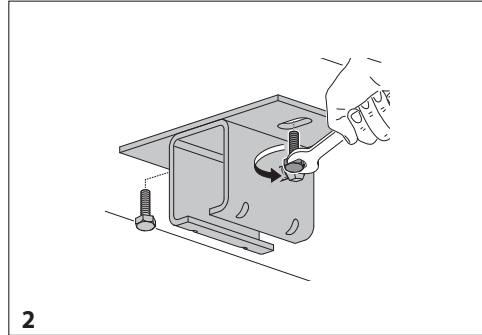
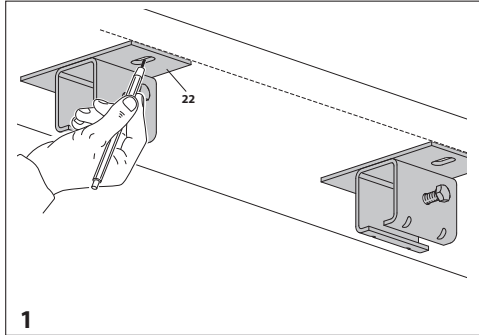
SP 24 - M



CÓDIGO	L	CARGA ÚTIL-Kg
16-00276-0	3050	205

Finishing: Galvanizado

Riel superior para carretillas ECO KIT 4C-M



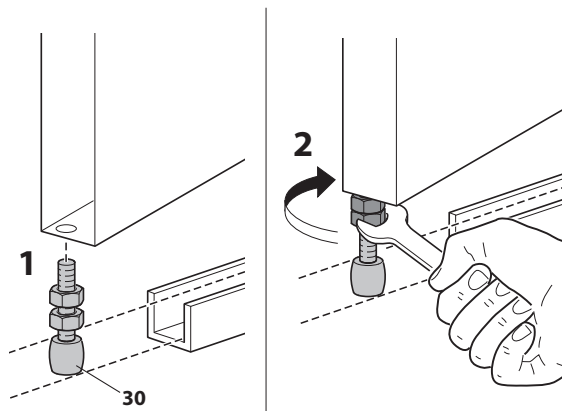
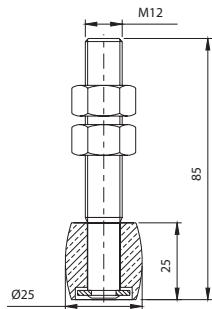
30

CÓDIGO	Tamaño
16-00099-0	Ø 25

Finishing: Galvanizado



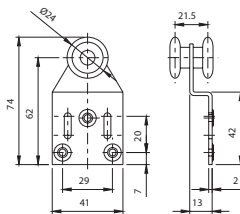
Perno roscado rodillo de latón



52

CÓDIGO	Tamaño	CARGA ÚTIL-Kg
16-00146-0	Ø 24	30 kg

Finishing: Galvanizado

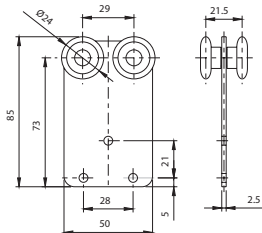


Carro con 2 ruedas con placa curvada

54

CÓDIGO	Tamaño	CARGA ÚTIL-Kg
16-00159-0	Ø 24	50 kg

Finishing: Galvanizado



Carro con 4 ruedas con placa ancha

