

Operador de portón corredizo de uso comercial ligero y residencial, de 12 VCC



Es hora de que la seguridad de portones sea un prioridadSM

RSL12U



Incomparable tecnología, seguridad y accesibilidad

Fabricados para desempeñarse con seguridad y alto rendimiento, nuestros operadores de portón y dispositivos monitoreados de seguridad certificados por UL 2016 ofrecen fiabilidad para toda aplicación de movimiento de portones.

AHORA INCLUIDO:

Fotosensor monitoreado retrorreflejante (LMRRU)



LiftMaster®

RSL12U: Nueva norma de excelencia con funciones incomparables en su clase

Nuestro motor P3 Motor® está diseñado para responder ante las condiciones más exigentes.

Transmisión de engranajes de uso comercial de incomparable fiabilidad.

Arranque y parada suaves que prolongan la vida útil del operador y de los componentes en aplicaciones de alta frecuencia de ciclos y portones pesados.

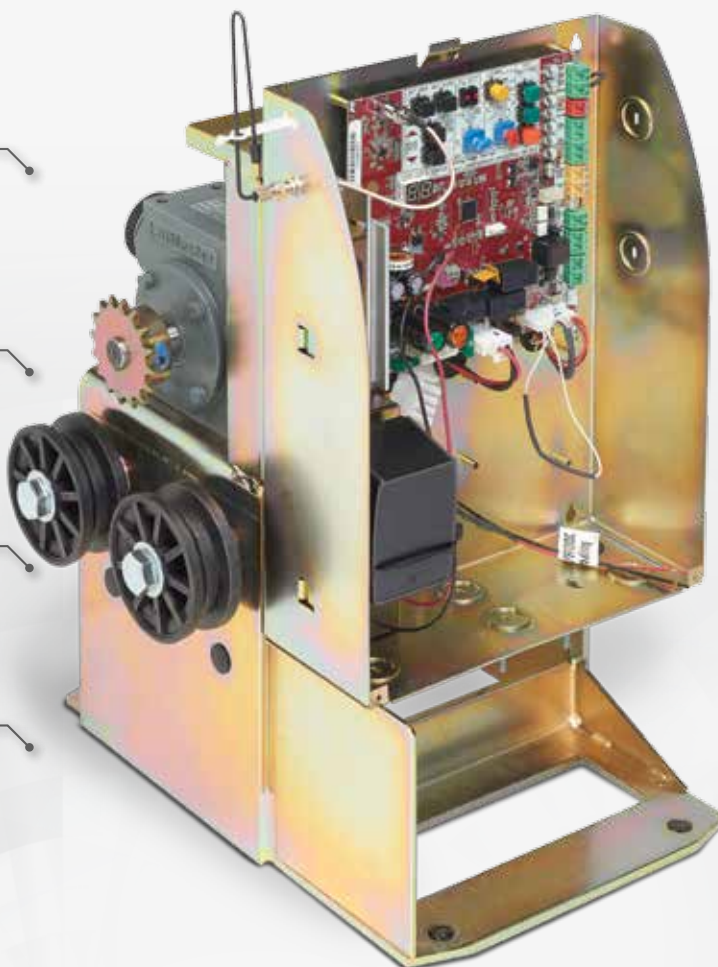
Desacople manual con bloqueo para desconectar el mecanismo automático y operar la unidad manualmente.

IDEAL PARA

Portones pesados de uso residencial. Potente motor de CC y funcionamiento suave y silencioso.

GARANTÍA

Tres años.



Comunicación inalámbrica entre dos portones que elimina el costo del tendido de conductos y las marcas en la entrada del garaje.

En cumplimiento de normas para bomberos, el portón puede abrirse automáticamente o empujándolo cuando hay un corte de energía o la batería se hubiera agotado.

Supresor de picos que protege contra sobretensión de la red o descargas atmosféricas hasta 50 pies de distancia.

Cierre rápido /Prevención de seguimiento que impide rápidamente la entrada de vehículos no autorizados (con tarjeta de expansión opcional).

Exclusivamente de LiftMaster®: Lo que nos diferencia



Asegura la propiedad ya que rinde hasta **114* ciclos o 63 días*** de funcionamiento con batería de reserva en caso de un corte de energía eléctrica.

Security+ 2.0®

Mantenga la fluidez de tráfico con tecnología Security+ 2.0® que utiliza señal de triple banda para eliminar interferencias y además ofrece alcance extendido cada vez que se usa el control remoto.



Controle y monitoree el portón desde cualquier lugar y reciba notificaciones de actividad mediante la aplicación MyQ®.

P3 MOTORS®

LiftMaster he creado su propio motor a fin de cumplir las exigencias de apertura y cierre de su propia instalación.

* Controles remotos preprogramados básicamente. No incluye el consumo de los accesorios agregados. Se recomienda el uso de accesorios de bajo consumo LiftMaster para prolongar el tiempo de uso de la batería de reserva.

Nuevas normas para portones UL 325 2016

LiftMaster aplica sus recursos al diseño, la instalación y el servicio de portones motorizados que cumplen con las normas más exigentes de seguridad.

Lo que debe saber:

- En cada punto de atrapamiento se instalarán dos dispositivos monitoreados de protección contra atrapamiento, incluyendo:
 - El sistema integrado de reversa de cada operador LiftMaster
 - Fotosensores monitoreados y/o sensores de borde LiftMaster **
- Los operadores de portón monitorean fallas de dispositivos externos de protección.
- Las nuevas regulaciones entran en vigencia en enero de 2016.



Accesorios de seguridad



Fotosensor monitoreado retrorreflejante (LMRRU)

- Distancia de detección de hasta 50 pies, NEMA 4X.
- Las tapas son estándar.



Fotosensor monitoreado de haz pasante (LMTBU)

- El modo de red inalámbrica elimina la necesidad de cableado entre operadores en aplicaciones de doble portón.
- Distancia de detección de hasta 90 pies, NEMA 4X.
- Las tapas son estándar.



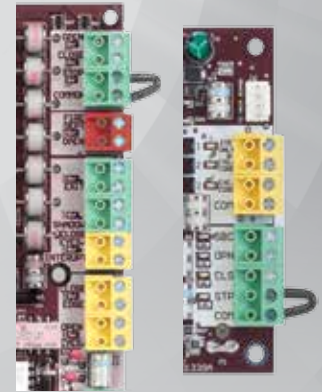
Juego de sensor inalámbrico para bordes, monitoreado (LMWEKITU)

- La transmisión de bajo consumo con Bluetooth® prolonga la duración de baterías (2 años).
- Acepta hasta 4 transceptores, 2 sensores resistivos de borde por cada transceptor.
- Distancia de detección de hasta 130 pies, NEMA 4X.
- Compatible con bordes monitoreados LiftMaster.

****Para el cumplimiento de las normas UL 325 2016, con este operador se utilizarán solamente fotocélulas o sensores monitoreados de borde de LiftMaster.**

Entradas monitoreadas de seguridad

Viene estándar con el modelo RSL12U.



- Incluye 3 entradas monitoreadas de seguridad de todos los puntos protegidos contra atrapamiento. (Con la tarjeta de expansión opcional puede agregar 3 entradas).

Agregar a su sistema



Detector de suelo enchufable (LOOPDETLM)

Facilita la rápida identificación de vehículos para salir o interrumpe el movimiento si hay un vehículo en su trayectoria.

La eficiencia energética de la unidad produce el máximo de ciclos durante el funcionamiento con batería de reserva.



Internet Gateway (828LM)***

Este dispositivo conecta el operador con MyQ® a Internet a través de la aplicación gratuita MyQ.



Teclado inalámbrico de uso comercial (KPW250)

Fronte metálico de aleación de zinc de larga duración. Componentes electrónicos encapsulados para servicio a la intemperie. Compatible con Security+ 2.0®, Security+® y Linear MultiCode®† con capacidad para 250 códigos.



Controles remotos programables de 2 y 4 botones Security+ 2.0® (892LT/894LT)

Puede aceptar otros códigos o frecuencias de LiftMaster.

*** El funcionamiento de Internet Gateway depende de que la comunicación con el operador de portón sea compatible con MyQ®. La comunicación con tecnología MyQ tiene limitaciones de distancia y los materiales de la construcción pueden afectar la transmisión. El alcance aproximado es de 300 pies.

† MultiCode es una marca registrada de Nortek Security & Control LLC.

Operador de portón deslizante de uso comercial ligero y residencial, de 12 VCC

RSL12U

Funciones

LED DE DIAGNÓSTICO que simplifica la instalación y el diagnóstico.



SISTEMA PREPARADO PARA USO CON ENERGÍA SOLAR

La simple conversión a energía solar produce energía en el momento más conveniente y es altamente eficaz en el uso de energía.

POSILOCK® Energiza automáticamente el operador y conduce el portón a la posición cerrada si ha sido empujado fuera del límite de cierre.

CIERRE SINCRONIZADO Ambas hojas de portón se cierran simultáneamente.

CON TARJETA DE EXPANSIÓN OPCIONAL

RELÉS AUXILIARES PROGRAMABLES

Facilita el agregado de funciones tales como luces de advertencia y alarmas.

PREVENCIÓN DE SEGUIMIENTO Evita la entrada no autorizada. El portón hará una pausa al cerrarse si un vehículo entrara a la zona de detección. El portón terminará de cerrarse cuando vehículo retroceda.

CIERRE RÁPIDO Cierra el portón inmediatamente después de que un vehículo pasa el circuito de detección.

Compatible CON HOMELINK® versión 4 y posteriores.

RADIORRECEPTOR INTEGRADO SECURITY+ 2.0®

Hasta 50 controles remotos (ilimitados con las unidades 811LM/813LM).

ESPECIFICACIONES TÉCNICAS

ALIMENTACIÓN

12 VCC o energía solar.

ALIMENTACIÓN DE ACCESORIOS

12 VCC, 500 mA de salida. Alimentación conmutable y no conmutable.

ENTRADAS DE SEGURIDAD MONITOREADAS

3 tarjetas principales, 3 tarjetas de expansión opcionales.

TEMPERATURA DE SERVICIO

Sin calefactor: -4°F (-20°C) a 140°F (60°C). Con calefactor opcional (HTR): -40°F (-40°C) a 140°F (60°C).

CONSTRUCCIÓN

P3 MOTOR®

12 VCC para servicio continuo.

TIPO DE SERVICIO DEL OPERADOR

120 ciclos por día.

CHASIS

De chapa de acero galvanizado dorado de ¼", resistente a la oxidación.

REDUCTOR DE TORNILLO SINFIN

Reductor de tornillo sinfin en baño de aceite, de uso comercial, con reducción de 15:1.

TAPA

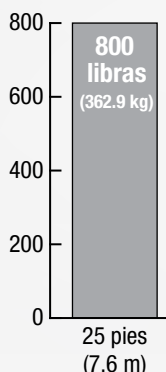
Tapa enteriza de polietileno resistente a rayos ultravioleta.

PESO DEL OPERADOR

100 libras (45.4 kg)

CAPACIDAD RECOMENDADA

Apto para portones de hasta 25 pies (7.6 m) de largo o hasta 800 libras (362.9 kg) de peso.



FUNCIONAMIENTO CON BATERÍA DE RESERVA ††

BATERÍA	CICLOS	TIEMPO DE AUTONOMÍA
(1) 7 A-H	114	63 Días
(2) 7 A-H	281	126 Días
(1) 33 A-H	710	180 Días

CLASIFICACIÓN UL DE USO

I, II, III y IV.

†† Sensores de seguridad y accesorios de bajo consumo son recomendables para máximo rendimiento de la batería de reserva.

OTROS ACCESORIOS



SISTEMA DE CONTROL DE ENTRADA Y COMUNICACIONES (EL1SS)

Facilita la comunicación telefónica convencional y controla el tráfico en el portón.



Panel solar (SP10W12V) Energía solar como opción. Sistema eficiente y fiable.



Monitor de puerta y portón (829LM)

Para monitorear y cerrar el portón desde cualquier lugar de su propiedad.



Controles remotos universales de uno y 3 botones (811LM/813LM)

Ideales para aplicaciones con una gran cantidad de controles remotos en uso.



©2015 LiftMaster. Reservados todos los derechos de ley. 845 Larch Ave., Elmhurst, IL 60126

LiftMaster.com
LMGTBRRSLU 8/15

CGI ES UNA COMPAÑÍA REGISTRADA BAJO NORMAS ISO 9001



IC/FCC
Certified

CGI se reserva el derecho de efectuar cambios de diseño o especificaciones técnicas sin obligación de aviso previo.

LiftMaster®